

طراحی و شبیه‌سازی کوپلر روزنه‌ای موجبری بانده X بر مبنای ابررابطه ریاضی

اعظم طیبی^۱، داود ظریفی^{۲*}

۱- دانشجوی کارشناسی ارشد مخابرات و، ۲- استادیار دانشکده مهندسی برق و کامپیوتر دانشگاه کاشان، کاشان، ایران

(دریافت: ۱۳۹۸/۱۲/۰۵، پذیرش: ۱۳۹۹/۰۹/۲۹)

چکیده

در این مقاله، به طراحی و شبیه‌سازی کوپلرهای جهتی موجبری با سمتگرایی زیاد بر مبنای ابرشکل‌ها پرداخته می‌شود. به منظور دستیابی به سمتگرایی زیاد، روزنه‌های دایروی موجود در کوپلرهای متداول به صورت معادل با روزنه‌های ابرشکلی جایگزین می‌شوند. دو نمونه کوپلر پیشنهادی طراحی شده در محدوده فرکانسی ۸ گیگاهرتز تا ۱۲ گیگاهرتز دارای ضرایب کوپلینگ 1 ± 19 dB و 2 ± 23 dB و سمتگرایی بهتر از ۲۰ dB می‌باشند. نتایج شبیه‌سازی نشان می‌دهند که با این روش می‌توان سمتگرایی کوپلر را نسبت به کوپلر روزنه‌ای متداول تا حدود ۲۰ dB بهبود بخشید. نتایج به دست آمده در زمینه طراحی و توسعه کوپلرهای موجبری با سمتگرایی زیاد حائز اهمیت است.

کلیدواژه‌ها: کوپلر جهتی، سمتگرایی، ابررابطه ریاضی

۱- مقدمه

و حتی شبیه‌سازی با چالش‌های جدی روبرو است؛ چرا که شکل‌های پیچیده حتی به راحتی قابل رسم نیز نیستند. در واقع به دلیل دشواری‌های موجود در تحلیل تئوری و همچنین چالش‌های شبیه‌سازی شکل‌های پیچیده، تاکنون تأثیر ایجاد روزنه‌های با شکل‌های عمومی و پیچیده در افزایش پهنای باند و سمتگرایی این نوع کوپلرها بررسی نشده است.

ابررابطه ریاضی یک رابطه ساده با شش شاخص است که با تغییر این شش شاخص می‌توان انواع و اقسام شکل‌های طبیعی را ایجاد کرد [۱۰]. برخی از این شکل‌ها بسیار پیچیده بوده و از آن‌ها با عنوان ابرشکل تعبیر می‌شود. مهم‌ترین ویژگی این رابطه که می‌تواند در طراحی ادوات میکروویو نیز به کار رود این است که تنها با تغییر و بهینه‌سازی شش شاخص می‌توان به شکل‌های بسیار پیچیده‌ای دست پیدا کرد و تأثیر آن‌ها در عملکرد ادوات میکروویو را بررسی نمود. در سال‌های گذشته از ابرشکل‌ها در طراحی آنتن‌ها به منظور بهبود عملکرد آنتن، فشرده‌سازی و کوچک‌سازی استفاده شده است [۱۱]. توسعه سامانه‌های رادیویی با عملکرد بالا نیاز به در اختیار داشتن آنتن‌های باند وسیع دارد که دارای ساختار فشرده، بهره بالا، نصب آسان و کاهش هزینه‌های تولید می‌باشند. آنتن‌های چاپی با وجود محدودیت‌های ذاتی خود، توانستند با استفاده از ابرشکل‌های ریاضی، بسیاری از نیازهای ذکر شده را برآورده سازند. طرح‌های مسطح پیشنهادی نه تنها با هزینه کم و برای ساخت ساده هستند بلکه مجموعه‌ای از خصوصیات مانند پهنای باند مناسب، سطح پلاریزاسیون متقاطع بسیار پایین، میزان سمتگرایی بالا، قابلیت کنترل فرکانس و غیره را نشان می‌دهند [۱۲]. آنتن‌های

کوپلرهای جهتی از مهم‌ترین اجزای سازنده شبکه‌ها و ساختارهای میکروویو و موج میلی‌متری هستند که در کاربردهای مختلفی از جمله مخابرات، اندازه‌گیری و رادارها استفاده می‌شوند. انواع مختلفی از کوپلرهای جهتی مانند موجبری و خطوط میکرواستریپ وجود دارد. تاکنون مقالات متعددی در این زمینه منتشر شده که یک مرور کلی درباره آن‌ها در مرجع [۱] ارائه شده است. سازه‌های موجبری اغلب به دلیل تلفات کم و قابلیت انتقال توان زیاد، به خصوص در فرکانس بالا مورد استفاده قرار می‌گیرند. این نوع اتصالات معمولاً باند باریک هستند، اما با استفاده از سازه‌های چند روزنه‌ای می‌توان پهنای باند فرکانسی را بهبود بخشید [۵-۲]. در بسیاری از موارد، روش طراحی یک کوپلر جهتی با ضریب کوپلینگ مسطح پهن باند و ایزولاسیون زیاد، مستلزم استفاده از تعداد زیادی روزنه و انتخاب فاصله قابل توجهی بین آن‌ها است که این امر موجب افزایش طول ساختار می‌شود. همچنین شکل روزنه نیز به عنوان یک عامل مهم در عملکرد و مشخصات کوپلر شناخته می‌شود. در مراجع مختلف، شکل‌های ساده‌ای برای روزنه‌ها مانند دایره، مستطیل، صلیب و ... در نظر گرفته شده است [۹-۶]. سؤالات بی‌پاسخی که در این مراجع وجود دارد عبارت‌اند از، این که کدام شکل بهتر است و سبب عملکرد مطلوب‌تر کوپلر می‌شود و یا این که آیا ممکن است شکل‌های دیگری هم به توان برای روزنه در نظر گرفت که نتایج بهتری داشته باشد؟ پاسخ به این سؤالات از جنبه نظری

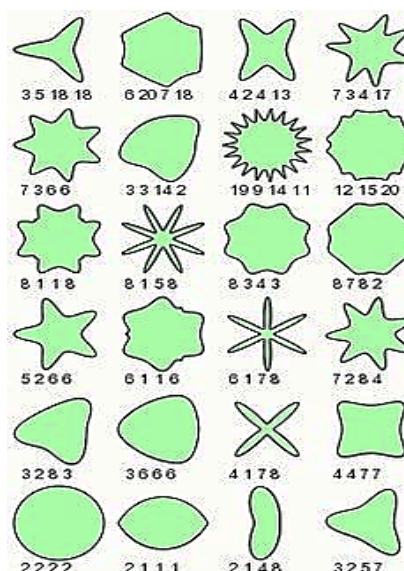
اولیه بود. به عنوان تعمیم بیشتر این منحنی‌ها، یک گیاه‌شناس بلژیکی به نام Gilies، مفهوم آبرابطه را با هدف برنامه‌ریزی برای الگوسازی و درک شکل‌های گیاهان و حیوانات بر اساس کلیات رابطه‌های قبل معرفی کرد. قدم مهم، تبدیل معادلات به مختصات قطبی بود. همچنین آبرابطه می‌توانست این اشکال را در سه بعد نیز گسترش دهد. کشف وی به عنوان مقاله ویژه در مجله آمریکایی گیاه‌شناسی در سال ۲۰۰۳ منتشر شد [۱۰]. علی‌رغم این‌که آبرابطه ریاضی با یک معادله ساده در دستگاه قطبی بیان شده است، می‌تواند طیف گسترده‌ای از اشکال گوناگون را توصیف کند. اشکال مختلفی مانند مثلث، ستاره، گل و کلیه اشکال متقارن و غیرمتقارن با استفاده از این رابطه قابل حصول است. صورت دو بعدی آبرابطه ریاضی در دستگاه قطبی توسط رابطه زیر بیان می‌شود [۱۰]:

$$r(\varphi) = \left[\left| \frac{1}{u} \cos\left(\frac{m}{4}\varphi\right) \right|^{n_2} + \left| \frac{1}{v} \sin\left(\frac{m}{4}\varphi\right) \right|^{n_3} \right]^{-1/n_1} \quad (1)$$

که φ و r شاخص‌های دستگاه قطبی هستند و تغییر شش شاخص n_1, n_2, n_3, u و v سبب تولید انواع مختلفی از اشکال ساده و پیچیده می‌شود. نقش هر یک از این شاخص‌ها در تغییر شکل حاصل به تفصیل در مراجع مختلف مانند [۱۶] بررسی شده است. در شکل (۱) نمونه‌هایی از اشکال مختلف که با تغییر شاخص‌ها حاصل می‌شوند ارائه شده است. به طور خلاصه، می‌توان تأثیر تغییر شاخص‌ها بر روی شکل را به صورت زیر بیان نمود:

- تغییر u و v می‌تواند منجر به تغییر ابعاد و ایجاد عدم تقارن در شکل‌ها شود.
- افزایش شاخص m تقارن چرخشی را به شکل می‌افزاید. انتخاب اعداد زوج منجر به حصول اشکال متقارن می‌شود و فرم‌های نامتقارن با انتخاب اعداد فرد و اعداد اعشاری می‌توانند ایجاد شوند.
- وقتی m مثبت اما غیرصحیح است، شکل ایجاد شده پس از یک چرخش بسته نمی‌شود.
- اگر n_1, n_2 و n_3 مساوی و کمتر از ۱ باشند، شکل‌ها جمع می‌شوند. اگر n_1 کمی بزرگ‌تر از n_2 و n_3 باشد، اشکال باز ایجاد می‌شود.
- اشکال چند ضلعی با مقادیر زیاد برای n_1 و مقادیر زیاد اما برابر n_2 و n_3 حاصل می‌شود. برای ایجاد مثلث از n_1 کوچک‌تر از n_2/n_3 استفاده می‌شود. همچنین شکل‌های چهارگوش با انتخاب n_1 بزرگ‌تر از n_2 و n_3 حاصل می‌شوند.
- شکل‌های ستاره‌ای با انتخاب مقدار بسیار کوچکی برای n_1 نسبت به n_2 و n_3 ایجاد می‌شوند.

فوق پهن‌بند در چند سال گذشته توجه بسیاری را به خود جلب کرده‌اند؛ زیرا این ادوات طیف فرکانسی گسترده‌ای را پوشش می‌دهند که می‌توانند برای کاربردهایی با پهنای باند بالا مورد استفاده قرار گیرند. نتایج طراحی این آنتن‌ها بر اساس آبرابطه ریاضی نشان داده است که این طرح‌ها نسبت به طراحی‌های موجود عملکرد بهتری دارند. آبرابطه ریاضی همچنین در طراحی فیلترها به منظور کاهش سطح فیزیکی آن‌ها و ... استفاده شده است. فرکانس رزوناتور فیلترها به شدت به ابعاد فیزیکی آن‌ها که عمدتاً به شکل دایره است بستگی دارد. استفاده از ابرشکل‌ها، منجر به طراحی فیلترهایی با شعاع حلقه مؤثر بیشتر و سطح فیزیکی کمتری می‌شود. این فیلترها به خصوص برای طراحی فرامواد و سطوح انتخابگر فرکانس کاربرد زیادی دارند [۱۳ و ۱۴]. علاوه بر این موارد، اخیراً استفاده از این روابط ریاضی در طراحی کوپلرهای متقاطع موجبری موسوم به کوپلرهای مورنو نیز پیشنهاد شده است [۱۵].



شکل (۱): نمونه‌هایی از اشکال‌های ایجاد شده با استفاده از آبرابطه

ریاضی با تغییر شاخص‌ها (m, n_1, n_2, n_3)

در این مقاله با استفاده از آبرابطه ریاضی به طراحی یک کوپلر موجبری روزنه‌ای باند X بر اساس روزنه‌هایی از نوع ابرشکل‌ها پرداخته می‌شود. نتایج شبیه‌سازی نشان می‌دهد که استفاده از روزنه‌های ابرشکلی سبب بهبود قابل توجه سمتگرایی یک کوپلر متداول با روزنه دایروی شکل در محدوده فرکانسی ۹ تا ۱۲ گیگاهرتز می‌شود.

۲- آبرابطه ریاضی

آبرابطه ریاضی برای اولین بار در سال ۱۹۹۷ معرفی شد. در حقیقت دایره‌ها، بیضی‌ها، مربع‌ها، مستطیل‌ها و شکل‌های متقاطع همه از جمله اشکال قابل حصول توسط رابطه منحنی‌های

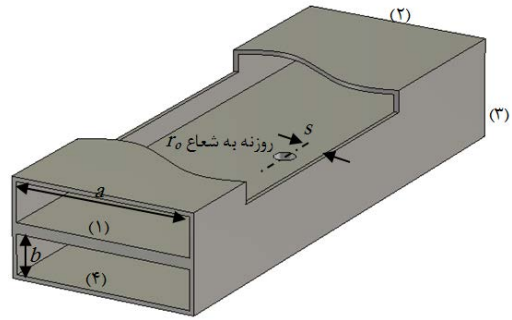
استفاده از رابطه (۵) در فرکانس مرکزی ۱۰ گیگاهرتز، مقدار شاخص s برابر ۴/۲ میلی‌متر به دست می‌آید که به‌عنوان مقدار اولیه روند بهینه‌سازی استفاده خواهد شد.

معمولاً هنگامی که از یک روزنه دایروی شکل استفاده می‌شود، میزان سمتگرایی کوپلر در محدوده فرکانسی مورد نظر چندان زیاد نخواهد بود. به منظور حل این مشکل، در اینجا پیشنهاد استفاده از روزنه‌هایی آبرشکلی مطرح می‌شود. مزیت مهم استفاده از ابرشکل‌ها این است که تنها با تغییر و بهینه‌سازی ۶ شاخص می‌توان تقریباً به هر شکلی دست یافت و مشخصات عملکردی کوپلر را از طریق شبیه‌سازی به دست آورد. گروهی از کوپلرهای روزنه‌ای که شکل روزنه‌ها بر اساس آبرشکل‌ها انتخاب می‌شود با استفاده از CST MWS به‌عنوان یک نرم‌افزار تمام موج، شبیه‌سازی شده است. برای دستیابی به اهداف طراحی، یعنی کوپلری با ضریب انعکاس ورودی تا حد ممکن کوچک، ضریب کوپلینگ دلخواه (dB) C ، و عملکرد مناسب در باند X ، تابع خطا را به صورت رابطه (۸) تعریف می‌کنیم [۱۸]:

$$Error = \left(\frac{1}{M} \sum_{m=1}^M (|S_{11}(f_m)|^2 + |C - S_{31}(f_m)|^2) \right)^{0.5} \quad (8)$$

که در آن f_m نمونه‌های فرکانسی در محدوده فرکانسی ۸ گیگاهرتز تا ۱۲ گیگاهرتز هستند. با استفاده از ابزار بهینه‌سازی Trust Region Framework CST که با روش انتخابی انجام می‌شود و تغییر شش شاخص ابررابطه ریاضی، شکل‌های متنوعی ایجاد شده و به‌عنوان روزنه بین دو موجبر قرار به‌کار می‌روند تا تابع خطا کاهش یافته و اهداف طراحی محقق شود. نمونه‌هایی از شکل‌های در نظر گرفته شده برای روزنه در نرم‌افزار که از تغییرات شاخص‌های ابررابطه ریاضی به دست آمده‌اند در شکل (۳) نشان داده شده است.

پس از انجام روند بهینه‌سازی، ساختار دو نمونه از کوپلرهای بهینه در محدوده فرکانسی ۸ گیگاهرتز تا ۱۲ گیگاهرتز با مشخصات مطلوب به دست آمده و در شکل (۴) نشان داده شده است. مقادیر بهینه شاخص‌های هندسی این ساختارها در جدول (۱) ارائه شده است. به منظور تغییر سطح روزنه‌های ابرشکلی ایجاد شده که بر میزان کوپلینگ اثرگذار است، شاخص تغییر مقیاس صفحه‌ای برای هر یک از این روزنه‌ها هم در روند بهینه‌سازی در نظر گرفته شده که مقادیر بهینه آن‌ها به ترتیب برابر با ۵/۵۲ و ۵/۳۶ به دست آمده است. مشاهده می‌شود که شکل‌های بهینه به دست آمده برای روزنه‌ها نسبتاً پیچیده بوده و با شکل‌های متداول مانند دایره و مربع کاملاً متفاوت هستند. قاعدتاً دستیابی به چنین شکل‌هایی با روابط ریاضی ساده و متداول به راحتی امکان‌پذیر نیست؛ اما با استفاده از ابررابطه ریاضی و شبیه‌سازی به سادگی می‌توان به چنین شکل‌های بهینه‌ای با مشخصات مطلوب برای کوپلر دست یافت.



شکل (۲): ساختار یک کوپلر موجبری تک‌روزنه‌ای

۳- طراحی و شبیه‌سازی کوپلر روزنه‌ای

در شکل (۲)، ساختار یک کوپلر متداول روزنه‌ای ارائه شده است. معمولاً در این ساختار از یک یا چند روزنه دایروی شکل برای ارتباط دو موجبر مجاور استفاده می‌شود. به‌طور کلی دستیابی به یک کوپلر پهن‌بند مستلزم استفاده از چندین روزنه و در نظر گرفتن فاصله قابل توجه بین آن‌ها است که سبب افزایش طول ساختار کوپلر می‌شود. سه شاخص مهم این کوپلر، ضرایب کوپلینگ (C)، سمتگرایی (D) و ایزولاسیون (I) هستند که به صورت زیر تعریف می‌شوند [۵]:

$$C = 10 \log_{10} \left| \frac{P_{in}}{P_3} \right| = 20 \log_{10} \left| \frac{1}{S_{31}} \right| \quad (2)$$

$$D = 10 \log_{10} \left| \frac{P_3}{P_4} \right| = 20 \log_{10} \left| \frac{S_{31}}{S_{41}} \right| \quad (3)$$

$$I = 10 \log_{10} \left| \frac{P_{in}}{P_4} \right| = 20 \log_{10} \left| \frac{1}{S_{41}} \right| = C + D \quad (4)$$

به منظور تحقق یک کوپلر تک‌روزنه‌ای در موجبر مستطیلی با مود غالب TE_{10} و با ضریب کوپلینگ C ، شعاع روزنه (r_0) و فاصله آن تا دیواره کناری موجبر (s)، به‌عنوان شاخص‌های طراحی در نظر گرفته می‌شوند که روابط طراحی آن‌ها در بسیاری از مراجع موجود است [۱۷]:

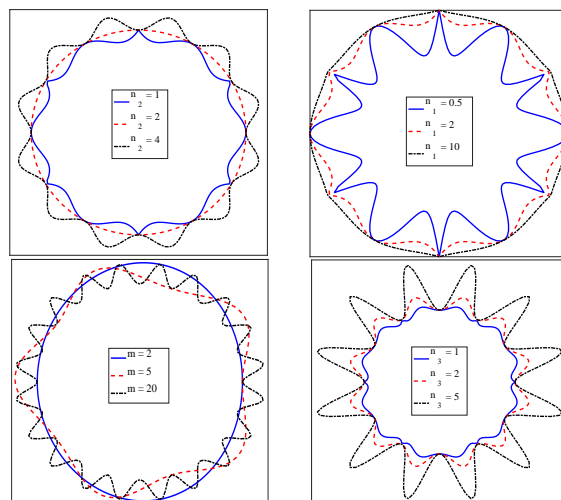
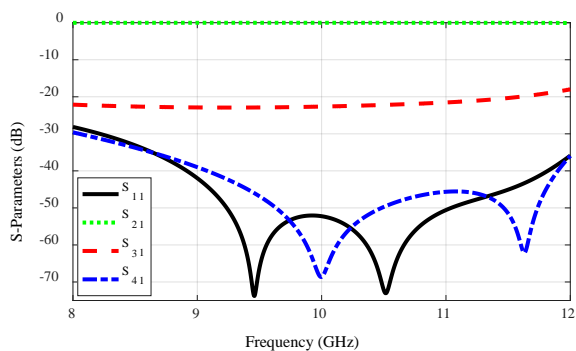
$$\sin \frac{\pi s}{a} = \frac{\lambda_0}{\sqrt{6a}} \quad (5)$$

$$\bar{X} = \frac{1}{\sqrt{10^{C/10} - 1}} \quad (6)$$

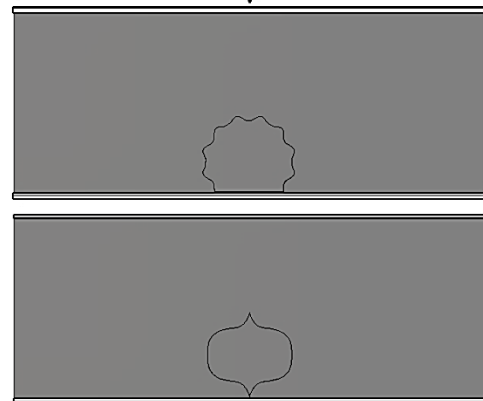
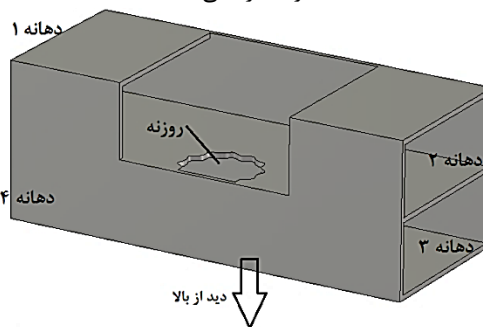
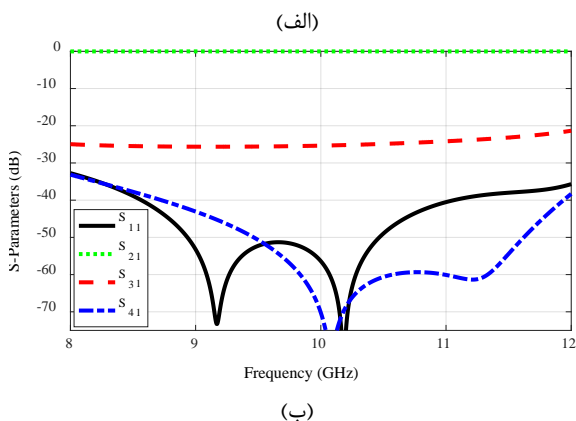
$$r_0 = \left[\frac{3ab \lambda_g \bar{X}}{16\pi \sin^2 \frac{\pi s}{a}} \right]^{1/3} \quad (7)$$

که λ_0 و λ_g به ترتیب طول موج در فضای آزاد و موجبر و C ضریب کوپلینگ مورد نظر بر حسب dB است. به‌عنوان مثال، با

روزنه دایروی با قطر ۹/۷ میلی‌متر و فاصله از دیواره کناری ۵/۷ میلی‌متر که در مرجع [۴] با ضریب کوپلینگ 24 ± 2 dB طراحی شده، مقایسه شده است. مقایسه نتایج شبیه‌سازی نشان می‌دهد که با تغییر شکل روزنه از دایره به آبشکل‌های بهینه شده، ضریب سمتگرایی کوپلر در یک پهنای باند وسیع به صورت قابل توجهی افزایش می‌یابد.

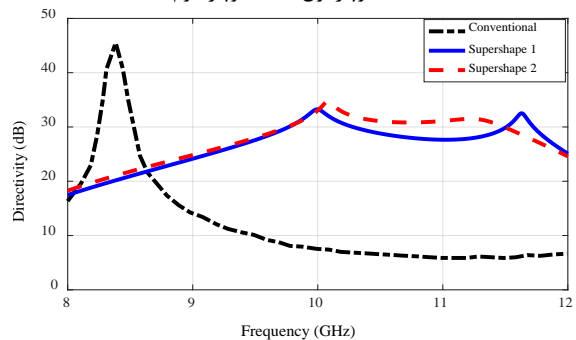


شکل (۳): نحوه تغییر شکل روزنه با تغییرات شاخص‌های مختلف ابر رابطه ریاضی



شکل (۴): ساختار دو نمونه کوپلر روزنه‌ای آبشکلی

شکل (۵): شاخص‌های پراکندگی دو نمونه کوپلر طراحی شده. (الف) کوپلر اول، (ب) کوپلر دوم.



شکل (۶): مقایسه سمتگرایی دو کوپلر روزنه‌ای آبشکل با کوپلر روزنه‌ای متداول

جدول (۱): مقادیر بهینه شاخص‌های کوپلرهای طراحی شده

S	v	u	n ₃	n ₂	n ₁	m	
۳/۸۸	۰/۹۴	۱	۱/۵۵	۴/۴۹	۱/۸۷	۱۲	کوپلر ۱
۵/۵۰	۱	۱	۳	۰/۷۸	۰/۶۸	۴	کوپلر ۲

عملکرد دو نمونه کوپلر ارائه شده از نظر پهنای باند و سمتگرایی تقریباً مشابه است و تفاوت آن‌ها در امکان و سهولت

نتایج شبیه‌سازی شاخص‌های پراکندگی کوپلرهای طراحی شده در شکل (۵) ارائه شده است. مشاهده می‌شود که کوپلر ۱ دارای تلفات بازگشتی بهتر از ۳۰ dB، کوپلینگ 19 ± 1 dB و سمتگرایی بیشتر از ۲۵ dB از ۹ گیگاهرتز تا ۱۲ گیگاهرتز می‌باشد. همچنین کوپلر ۲ هم دارای تلفات بازگشتی بهتر از ۳۰ dB، کوپلینگ 23 ± 2 dB و سمتگرایی بیشتر از ۲۵ dB از ۹ گیگاهرتز تا ۱۲ گیگاهرتز می‌باشد. به‌منظور بررسی بهبود مشخصات کوپلرهای روزنه‌ای پیشنهادی نسبت به کوپلر روزنه‌ای متداول با روزنه دایروی، ضریب سمتگرایی این کوپلرها در شکل (۶) با نتایج شبیه‌سازی یک نمونه کوپلر متداول در موجیر استاندارد WR-۹۰ با ابعاد $a = 22/86$ mm و $b = 10/16$ mm

- [8]. V. M. Pandharipande and B. N. Das, "Coupling of waveguides through large apertures," *IEEE Trans. Microwave Theory Tech.*, vol. 26, pp. 209–212, Mar. 1978.
- [9]. Z. Jiang and Z. Shen, "Mode-matching analysis of large aperture coupling and its applications to the design of waveguide directional couplers," *Proc. Inst. Electr. Eng., Microwaves, Antennas, Propag.*, vol. 150, no. 6, pp. 422–428, Dec. 2003.
- [10]. J. Gielis, "A generic geometric transformation that unifies a wide range of natural and abstract shapes," *American Journal of Botany*, vol. 90, no. 3, pp. 333–338, 2003.
- [11]. V. Paraforou, D. Caratelli, A. Yarovoy, "Design and full-wave analysis of supershaped patch antennas", M.Sc. Delft University of Technology, Nov. 2013.
- [12]. S. Keyrouz1 and D. Caratelli, "Dielectric Resonator Antennas: Basic Concepts, Design Guidelines, and Recent Developments at Millimeter-Wave Frequencies," *International Journal of Antennas and Propagation*, vol. 1, pp. 1-20, 2016.
- [13]. S. Khajevandi, H. Oraizi, M. Poordaraee, "Design of planar dual-bandstop FSS using square loop enclosing superformula curves," *IEEE Antennas and Wireless Propagation Letters*, vol. 17, no. 5, pp. 731-734, May 2018.
- [14]. C. M. Jong, J. Gielis, D. Caratelli, "Application of Gielis transformation to the design of metamaterial structures," *Journal of Physics Conference Series*, vol. 963, no. 1, 2008.
- [15]. A. Tayebi, D. Zarifi and M. Nasri, "Design of X-band Moreno cross-guide coupler based on superformula curves," *International Journal of RF and Microwave Computer-Aided Engineering*, vol. 30, no. 3, pp. 1-6, 2020.
- [16]. M. Matsuura, "Gielis' superformula and regular polygons," *Journal of Geometry*, vol. 106, no. 2, pp. 383-403, Jul. 2015.
- [17]. A. Das and S. K. Das, *Microwave Engineering*, 2nd ed. New York, McGraw Hill, 2009.
- [18]. M. Nasri, D. Zarifi and A. U. Zaman, "A Wideband 3-dB Directional Coupler in GGW for Use in V-Band Communication Systems," *IEEE Access*, vol. 8, pp. 17819-17823, 2020.

ساخت و پیاده‌سازی عملی است. در حقیقت، ساخت مکانیکی نمونه دوم به دلیل وجود نقاط نوک‌تیز و شیب‌های تند در شکل روزه دشوارتر است؛ به‌خصوص اگر ابعاد کوپلر را تغییر مقیاس داده و از آن در فرکانس‌های بالا و موج میلی‌متری استفاده شود.

۴- نتیجه‌گیری

در این مقاله، دو نمونه کوپلر موجبری روزه‌ای بر مبنای استفاده از آبرشکل‌ها پیشنهاد شده است. نتایج شبیه‌سازی نشان داده که کوپلرها در محدوده فرکانسی ۹ گیگاهرتز تا ۱۲ گیگاهرتز دارای مشخصات عملکردی مناسب و ضریب سمتگرایی بهتر از ۲۵ dB هستند که نسبت به کوپلرهای متداول روزه‌ای بیشتر است. ایده مورد استفاده در این ساختارها می‌تواند در آینده در طراحی کوپلرهای چند روزه‌ای هم مورد استفاده قرار بگیرد.

۵- مراجع

- [1]. S. B. Cohn and R. Levy, "History of microwave passive components with particular attention to directional couplers," *IEEE Trans. Microwave Theory Tech.*, vol. 32, no. 9, pp. 1046-1054, Sep. 1984.
- [2]. R. Levy, "Analysis and synthesis of waveguide multiaperture directional couplers," *IEEE Trans. Microwave Theory Tech.*, vol. 16, no. 12, pp. 995–1006, 1968.
- [3]. T. Sieverding, U. Papziner, and F. Arndt, "Mode-matching CAD of rectangular or circular multiaperture narrow-wall couplers," *IEEE Trans. Microwave Theory Tech.*, vol. 45, no.7, pp. 1034–1040, Jul. 1997.
- [4]. H. Oraizi, "Optimum design of multihole directional couplers with arbitrary aperture spacing," *IEEE Trans. Microwave Theory Tech.*, vol. 46, pp. 331–342, Apr. 1998.
- [5]. D. M. Pozar, *Microwave Engineering*, 4th ed. New York, John Wiley & Sons, 2012.
- [6]. H. A. Bethe, "Theory of diffraction by small holes," *Phys. Rev.*, vol. 66, pp. 163–182, Oct. 1944.
- [7]. S. B. Cohn, "Microwave coupling by large apertures," *Proc. IRE*, vol. 40, pp. 996–699, June 1952.

Design and Simulation of X-Bnad Hole Waveguide Coupler Based on Superformula

A. Tayebi, D. Zarifi*

* University of Kashan, Kashan, Iran

(Received: 24/02/2020, Accepted: 19/12/2020)

Abstract

Design and simulation of high directive waveguide directional couplers based on supershapes are presented, in the present paper. In order to obtain high directivity, circular holes in a conventional coupler are equivalently substituted with supershape holes. In the frequency range from 8 to 12 GHz, the coupling values of two proposed couplers are 19 ± 1 dB and 23 ± 2 dB and the directivities are better than 20 dB. The simulation results show that almost 20 dB improvement in the directivity can be achieved as compared to a conventional coupler. The results are valuable for the design and development of broadband high directive waveguide couplers.

Keywords: Directional Coupler, Directivity, Superformula

* Corresponding author E-mail: zarifi@kashanu.ac.ir