

## نقش ساختار فعال سازی مشدد بر اصلاح نویز فاز نوسان ساز

زهرا سلطانی<sup>۱</sup>، شهرزاد اسدی<sup>۲\*</sup>

۱- دانشجوی دکتری، ۲- استادیار، دانشکده برق شهید بهشتی، تهران، ایران

(دریافت: ۹۸/۱۲/۰۹؛ پذیرش: ۹۹/۰۱/۳۰)

## چکیده

اهمیت کاهش نویز فاز نوسان ساز در اکثر تجهیزات رادیویی از جمله سامانه های ارتباطی، حسگرهای رادیویی و رادار، منجر به ارائه راه کارهایی شده است که یکی از آنها فعال سازی مشدد در ساختار نوسان ساز است. در این مقاله با ارائه و تحلیل ایکس نمونه نشان داده شده است که فعال سازی مشدد در همه موارد منجر به اصلاح نویز فاز نمی شود و بستگی به مدل مشدد و جایگاه آن در نوسان ساز دارد. همچنین نشان داده شده است که طراحی نوسان سازها با بهره گیری از حلقه بازخورد فعال اضافه همواره در کاهش نویز فاز موثر نمی باشد. مشددهایی که مقاومت معادل آنها در مسیر حلقه نوسان ساز قرار دارند، به منظور دستیابی به نویز فاز مطلوب نیازی به حلقه فعال مشدد نداشته و تلفات به صورت کامل توسط تنها تقویت کننده مدار که نقش نوسان مدار را نیز بر عهده دارد، جبران می گردد. به منظور مقایسه دو ساختار نوسان ساز با مشددهای RLC سری و همچنین مشدد RLC با وجود مقاومت موازی با خازن بررسی گردیده اند که در حالت اول با وجود حلقه های بازخورد فعال مشدد نویز فاز تغییر نکرد و در حالت دوم نویز فاز به اندازه ۱۸ dB کاهش یافت.

## واژگان کلیدی

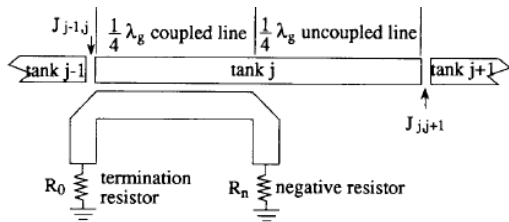
تلفات مشدد، حلقه بازخورد فعال، نویز فاز، نوسان ساز

## ۱. مقدمه

نسبت تعداد مشددها افزایش می یابد. نشان داده شده است که با استفاده از فیلترهای بیضوی به عنوان مشدد، ضریب کیفیت افزایش و نویز فاز کاهش می یابد [۱]. ضریب کیفیت فیلتر توسط ضریب کیفیت بارگذاری نشده Q0 هر یک از عناصر تشکیل دهنده که هر یک محدود به تلفات تشعشعی، هدایت و عایقی هستند، تحت تاثیر قرار می گیرد. تزویج مقاومت منفی به مشدد از جمله راه های دیگر به منظور جبران سازی تلفات انرژی مشدد است [۵-۲]. انتخاب مناسب تقویت کننده و نوع تزویج نشان می دهد که مقاومت معادل مشدد می تواند با مقاومت منفی تولید شده در حلقه بازخورد حذف گردد. بهبود موثرتر با فعال سازی مشددها امکان پذیر است. اساس این روش بالا بردن ضریب کیفیت بارگذاری نشده است. انتخاب مناسب تقویت کننده و نوع تزویج در حذف تلفات داخل حلقه موثر است زیرا مقاومت معادل مشدد می تواند با مقاومت منفی تولید شده در حلقه بازخورد فعال حذف گردد. مشددهای فعال به علت داشتن  $Q_L$  بالا، در طراحی نوسان ساز با نویز فاز پایین مناسب هستند، اگر چه منابع نویزی اضافه می کنند که روی نویز فاز نوسان ساز اثر منفی دارد [۶]. نوسان سازهای پوش - پوش نیز قابلیت بهبود نویز فاز را دارند [۷].

عملکرد نوسان سازها به عملکرد مشدد با ضریب کیفیت بالا بستگی دارد. در حال حاضر مشددهای مایکرواستریبی انتخاب خوبی برای طراحی نوسان سازهای صفحه ای هستند. سایز کوچک و هزینه پایین از دلایل عمده ساخت نوسان سازهای مایکروویوی با این نوع مشددها به عنوان عنصر فرکانس گزین می باشد. متأسفانه یکی از معایب مشددهای صفحه ای، پایین بودن ضریب کیفیت آنها است که ساخت نوسان ساز با نویز فاز پایین را با مشکل روبرو کرده است. در مدارهای مجتمع، تلفات هادی ها ضریب کیفیت را به طور قابل توجهی کاهش می دهد، لذا تاثیر قابل توجهی در عملکرد نوسان ساز خواهد گذاشت. در مشددهای مسطح، ضریب کیفیت چندان قابل ملاحظه نیست و زمانی که داخل حلقه بازخورد نوسان ساز قرار می گیرند، مقدار ضریب کیفیت مجدداً کاهش می یابد. همچنین، به کارگیری چندین مشدد به عنوان عنصر گزینش گر فرکانسی در شبکه بازخورد راه کاری برای افزایش ضریب کیفیت است. اگر چه ضریب کیفیت افزایش و نویز فاز بهبود می یابد، اما میزان مصرف توان نیز به

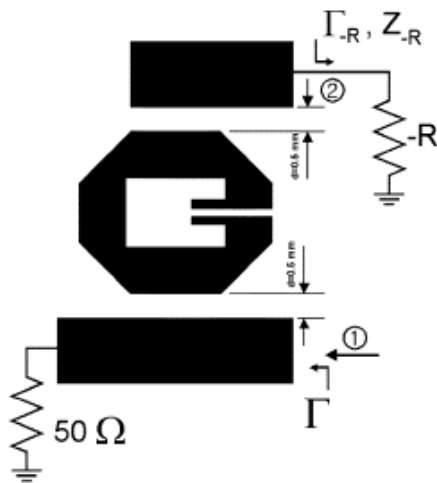
## ۲. مشدد فعال



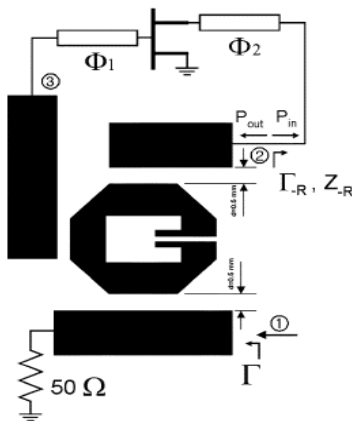
(ج)

شکل (۱): مدار تشدید فعال توسط تزویج مقاومت منفی. (ا). مدار تشدید سری (ب). مدار تشدید موازی (ج). مدار تشدید در قالب خطوط میکرواستریپ [۸]

مقاومت منفی از یک تقویت‌کننده و مدار متصل به آن تشکیل می‌شود که معادل با مشدد فعال است. در شکل (۲)، ساختار مشدد با مقاومت منفی جهت جبران‌سازی تلفات را نشان می‌دهند. استفاده از روش مقاومت منفی برای بالابردن Q، نیاز به مدار پیچیده دارد. اما می‌توان به مشدد غیر فعال مستقیماً یک عنصر فعال مثل تقویت‌کننده همانند شکل (۳) وصل کرد. عملکرد مشدد با تقویت‌کننده، مشابه عملکرد مشدد با مقاومت منفی است [۹].



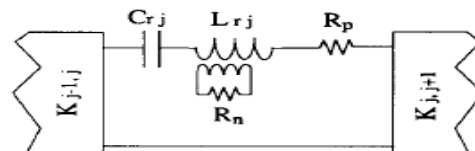
شکل (۲): به‌کارگیری از روش مقاومت منفی به منظور بالابردن Q



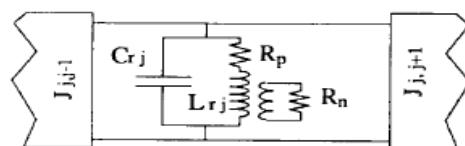
شکل (۳): اتصال مستقیم عنصر فعال به مشدد غیر فعال [۹]

همان‌طور که گفته شد ضریب کیفیت به علت وجود تلفات کاهش می‌یابد. به‌طور کل هر نوع مشددی را می‌توان به‌صورت ترکیب سری یا موازی از سلف، خازن و مقاومت نمایش داد. واقع مقاومت شامل تلفات تشعشعی، زیر آیند عایقی و هادی است. با هدف فعال‌سازی، ساختار پیشنهادی باید به گونه‌ای باشد که مقاومت مدار را به صفر برساند. قرار دادن عنصر یا مدارهای با مقاومت منفی می‌تواند مفید واقع شود. ساخت فیلتر فعال، با استفاده از فرکانس پایین امکان‌پذیر نیست. در فرکانس‌های خیلی پایین، معمولاً پایین‌تر از باند L، روشی به نام مدل ترانزیستور یا کلکتور وارونه وجود دارد، با نگاه کردن به امیتر ترانزیستور، مدار مانند یک سلف با مقاومت منفی به نظر می‌آید. با قرار دادن این ساختار به‌صورت موازی با خازن، یک مدار تشدید بدون تلف به‌دست می‌آید. با تزویج این مدار به‌منظور ساخت فیلتر فعال، عملکرد خوبی در باند عبور به‌دست می‌آید [۸].

استفاده از مدار فیلتر فعال گسترده در فرکانس‌های بالای باند X در ساخت مدارهای MMIC نیز مورد توجه است. در فرکانس‌های پایین‌تر از باند X استفاده از فیلتر گسترده با هدف MMIC بسیار بزرگ است. توابعی که تزویج بین ساختارها را نشان می‌دهند به‌صورت مبدل امپدانسی یا ادمیتانسی هستند، این مبدل‌ها یا J هستند که مبدل ادمیتانسی است و یا k که مبدل امپدانسی می‌باشد. در شکل (۱)، مدار تشدید به مقاومت منفی خارجی تزویج شده است ( $R_n$ ). مدار معادل شامل مقاومت تلفاتی  $R_p$  که شامل تلفات هادی، عایق و تشعشع است، ضریب کیفیت مدار را تعیین می‌کند. با تنظیم مقدار صحیح  $R_n$  و مقدار تزویج، مقدار  $R_p$  را می‌توان حذف نمود و در نهایت یک مدار تشدید بی‌تلف به‌دست خواهد آمد. مدار معادل شکل (ج) همان شکل (ب) است که یک مدار تشدید میکرواستریپ به طول  $\lambda/2$ ، معادل با مدار تشدید LC موازی جایگزین شده است [۸].



(ا)

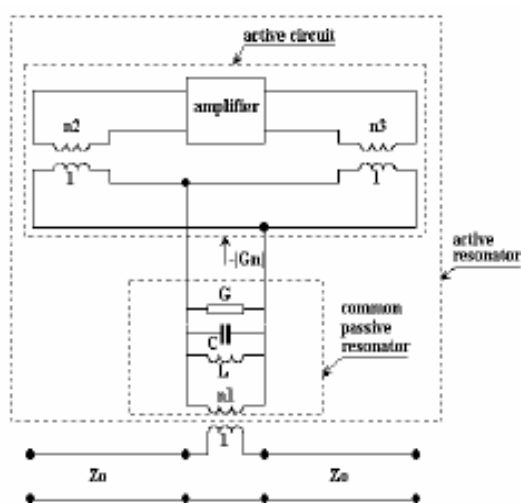


(ب)

### ۳. تئوری مشدد فعال

تلفات مشدد به وسیله مدار فعال اضافی ترویج شده به آن کاهش پیدا می کند. یک تقویت کننده و مشدد در مسیر بازخورد در شکل (۴) نشان داده شده است. مشدد به خط زوج شده است. مدار فعال، هدایت منفی موثر  $-|G_n|$  تولید می کند که به  $G$  مقدار هدایت مثبت مدار مشدد افزوده می شود. در نتیجه مشدد فعال جدید طبق رابطه (۱)، هدایتی برابر با  $G_a$  خواهد داشت [۱۰].

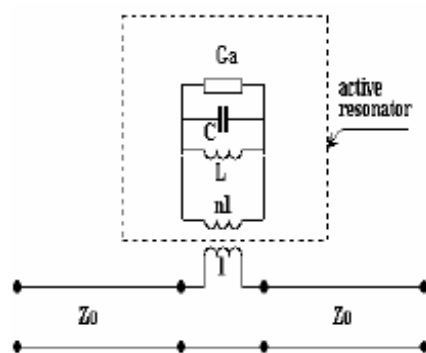
$$G_a = -|G_n| + G < G \quad (1)$$



شکل (۴): ساختار تقویت کننده و مشدد در مسیر بازخورد [۱۰]

مقدار  $Q_u$ ، که ضریب کیفیت مشدد است طبق رابطه (۲) افزایش می یابد. شکل (۵)، مدار معادلی را نشان می دهد که مشابه مشدد غیر فعال است، با این تفاوت که مقدار هدایت تغییر می کند.

$$Q_u = \frac{\omega_0 W}{P} = \frac{2\pi f_0 C}{G} \quad (2)$$



شکل (۵): مدار معادل ساختار تقویت کننده و مشدد در

مسیر بازخورد [۱۰]

در مشدد فعال، یک مشدد غیرفعال معمول به مدار فعال تزویج می شود، در نتیجه ساختاری مشابه نوسان ساز به وجود می آید. برای شروع نوسان شرط فاز و دامنه هر دو باید برقرار باشد که در این حالت ممکن نیست و فقط شرط فاز برقرار است. در فرکانس  $f_0$  بهره و توانی که از طریق عنصر فعال به مدار اضافه می شود، تلفات داخلی مشدد را کاهش می دهد. ممکن است به نظر آید که نوسان داشته باشیم، شرط فاز  $2n\pi$  برقرار می شود اما چون بهره حلقه کمتر از یک می شود، هیچ گاه نوسان امکان پذیر نیست.

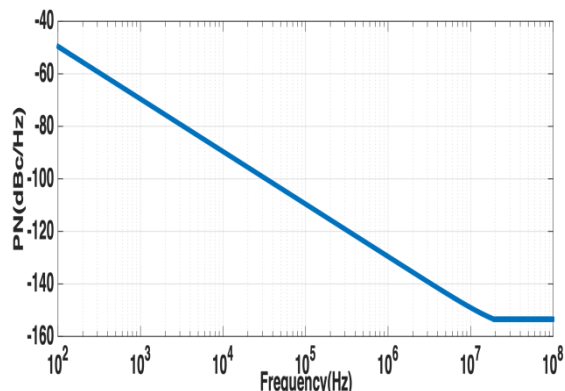
### ۴. مشددهای فعال در نوسان ساز

زمانی که مشددهای فعال در طراحی نوسان سازها به کار برده می شوند، ضریب کیفیت بالای آنها، نویز فاز نوسان ساز را محدود می سازد. این مشددها مانند یک شبکه دو پورته هستند که ورودی، خروجی و پاسخ فرکانسی دارند و با مدار RLC مدل می شوند. به منظور داشتن نوسان، مدار باید ناپایدار باشد. در فرکانس عملکرد، بهره تقویت کننده باید به اندازه ای باشد که بتواند تلفات در حلقه بازخورد که عمده آن ناشی از تلفات مشدد است را جبران کند. لحظه شروع، بهره، حلقه از یک بزرگ تر است. به منظور داشتن یک نوسان پایدار، باید توان موجود در حلقه اشباع شده و بهره حلقه به یک برسد. بهره مورد نیاز توسط تقویت کننده ای که مشخصه های اشباع آن نقطه عملکرد نوسان ساز را تعیین می کند، فراهم می شود.

شکل (۶)، ساختار یک نوسان ساز متشکل از مدار RLC به عنوان مشدد، حلقه بازخورد و تقویت کننده را نشان می دهد. معمولاً تقویت کننده به عنوان جزء محدود کننده فرکانس عمل می کند و شبکه بازخورد عمل بازخورد سیگنال از خروجی به ورودی را انجام می دهد. به شرط آن که یک نوسان پایدار برقرار شود، ولتاژ خروجی برقرار خواهد شد حتی اگر سیگنال ورودی اعمال نشود. این حالت زمانی اتفاق می افتد که بهره تقویت کننده بی نهایت و یا بهره حلقه برابر واحد شود.

انتخاب تقویت کننده باید به گونه ای باشد که بتواند تلفات مشدد را که با R نشان داده شده است، جبران کند. به منظور تامین شرایط ساز و کار عملکرد که در لحظه شروع نوسان مقدار حقیقی امپدانس صفر خواهد شد، تقویت کننده به عنوان تامین کننده انرژی، مقاومت منفی برابر مقاومت مشدد تولید می کند.

نتیجه شبیه‌سازی در شکل (۸) نشان می‌دهد که ساختار نوسان‌ساز با وجود مدار تشدید RLC سری نویز فازی برابر با  $10.9/8 \text{ dBc/Hz}$  دارد.



شکل (۸): نویز فاز نوسان‌ساز با وجود مشدد RLC سری

روش فعال‌سازی مشددها مبتنی بر ایجاد مقاومت منفی توسط تقویت‌کننده به‌منظور حذف مقاومت مشدد، در واقع تغییر میزان مقاومت مدار است. در ساختار شکل (۷) مقاومت مدار صرف‌نظر از مقدار آن توسط تقویت‌کننده جهت برقراری شرایط نوسان حذف گردیده است. شکل (۹)، ساختار و میزان نویز فاز نوسان‌ساز شکل (۷) با وجود حلقه بازخورد فعال را نشان می‌دهد. نتایج نشان می‌دهد که نویز فاز تغییر محسوسی نداشته که بیان‌گر مستقل بودن مقدار نویز فاز از مقدار مقاومت مشدد است. نویز فاز برابر با  $111/8 \text{ dBc/Hz}$  در آفست فرکانسی  $100 \text{ kHz}$  است.

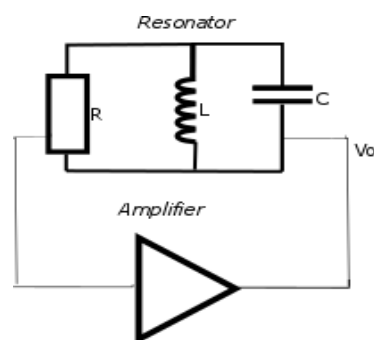
با در نظر گرفتن مشدد RLC سری بصورت مقابل:



مقدار امپدانس ورودی برابر است با:

$$Z_{in} = R + jL\omega + \frac{1}{jC\omega} = R + j\left(L\omega - \frac{1}{C\omega}\right) \quad (3)$$

که نشان می‌دهد مقدار حقیقی امپدانس تنها تابع R بوده و مستقل از فرکانس است. لذا در طراحی نوسان‌ساز انتخاب عنصر تقویت‌کننده با بهره مناسب که بتواند تلفات مشدد را حذف کند از اهمیت بسزایی برخوردار است. زیرا توان تلفاتی مدار ثابت و تنها تابع مقدار R است.

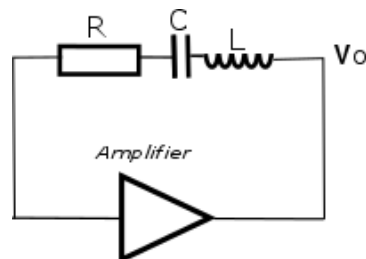


شکل (۶): بلوک دیاگرام نوسان‌ساز

یک نوسان‌ساز ایده‌آل، سیگنال خروجی تولید می‌کند که همه انرژی آن در یک فرکانس ذخیره شده است. طیف فرکانسی چنین سیگنالی شامل یک تک فرکانس با پهنای باند بسیار باریک است که فرکانس مرکزی آن برابر با فرکانس عملکرد نوسان‌ساز  $f_0$  است. متأسفانه امکان ساخت نوسان‌ساز با این مشخصه وجود ندارد. به علت نوسانات فاز و دامنه داخل حلقه نوسان‌ساز، دامنه و فاز سیگنال خروجی نیز مدوله خواهد شد که منجر به ظهور باندهای کناری نویزی خواهد شد. طیف فرکانسی نوسان‌ساز واقعی شامل تعداد زیادی هارمونیک است که ناشی از رفتار غیرخطی عنصر تقویت‌کننده است. با فعال نمودن مشددها، ضریب کیفیت افزایش یافته و در صورت بهره‌گیری از این نوع مشددها در ساختار نوسان‌ساز، نویز فاز بهبود می‌یابد.

## ۵. تاثیر ساختار مشدد در فعال‌سازی

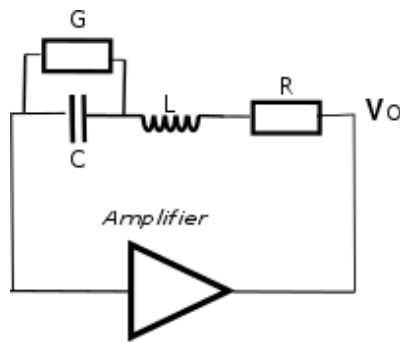
به‌منظور بررسی تاثیر ساختار مشدد در فعال‌سازی و میزان بهبود نویز فاز، عملکرد ساختار شکل (۷) را مورد بررسی قرار می‌دهیم. مشدد، متشکل از اجزای‌های فشرده  $L$ ،  $C$  و  $R$  می‌باشد که به‌صورت سری کنار یک‌دیگر قرار گرفته‌اند. مقادیر آن‌ها به گونه‌ای تعیین شده است که فرکانس تشدید در  $8 \text{ GHz}$  رخ دهد.  $L$  و  $C$  فرکانس تشدید مدار را تعیین می‌کنند و مقاومت  $R$  که تلفات مشدد را دربردارد، توسط تقویت‌کننده به‌طور کامل جبران می‌شود تا نوسان آغاز گردد. تقویت‌کننده BFP520 به‌عنوان عنصر تامین‌کننده که نقش آن برقراری شرط فاز و بهره به منظور نوسان مدار است، به‌کارگرفته شده است.



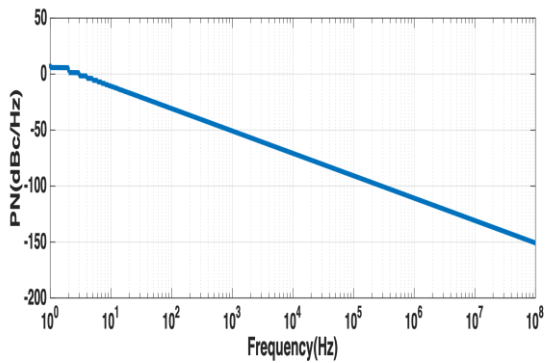
شکل (۷): نوسان‌ساز با وجود مشدد RLC سری

$$\begin{aligned} &= \frac{(R + jL\omega)(G + jc\omega) + 1}{G + jc\omega} \\ &= \frac{G - jc\omega + (R + jL\omega)(G^2 + c^2\omega^2)}{G^2 + c^2\omega^2} \\ &= \frac{G + R(G^2 + c^2\omega^2)}{G^2 + c^2\omega^2} + j \left( \frac{L\omega(G^2 + c^2\omega^2) - c\omega}{G^2 + c^2\omega^2} \right) \quad (\Delta) \end{aligned}$$

رابطه (Δ) نشان می‌دهد که مقدار حقیقی امپدانس تنها تابع R نیست و به مقدار C و G و ω یعنی فرکانس نیز بستگی دارد. شکل (۱۰) ساختار و مقدار نویز فاز نوسان ساز با وجود مشدد فوق را برابر با ۹۰/۷۳ dBc/Hz نشان می‌دهد.



(الف)

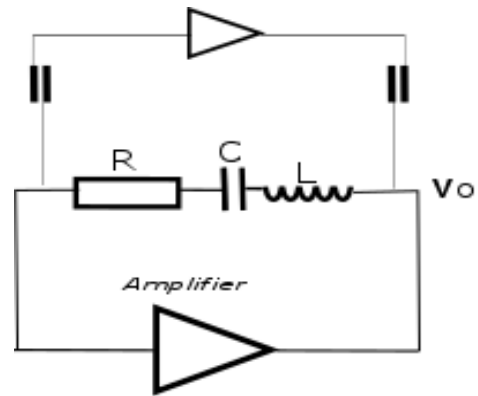


(ب)

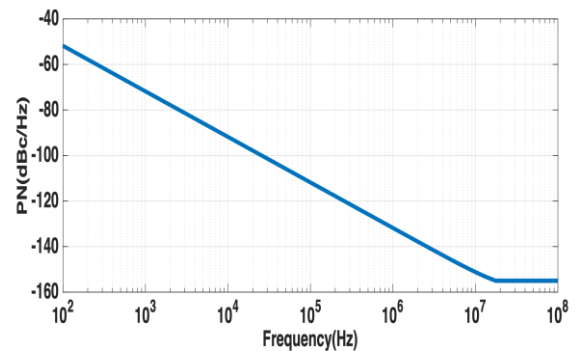
شکل (۱۰): (آ) نوسان ساز با وجود R و G به عنوان تلفات مشدد

(ب) نویز فاز

شکل (۱۱)، ساختار و نویز فاز مشدد شکل (۱۰) را که تلفات آن به روش فعال سازی جبران شده است، نشان می‌دهد. اندازه گیری نویز فاز نشان می‌دهد که با وجود حلقه فعال نویز فاز به مقدار ۱۱۱/۱ dBc/Hz - کاهش یافته است.



(آ)



(ب)

شکل (۹): (آ) نوسان ساز با مشدد سری RLC فعال (ب) نویز فاز

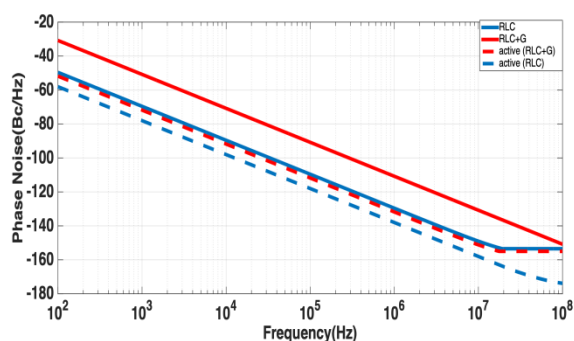
$$\begin{aligned} P &= \operatorname{Re} \left( \frac{\frac{|V|^2}{2}}{R + j \left( L\omega - \frac{1}{c\omega} \right)} \right) \\ &= \frac{|V|^2}{2} \operatorname{Re} \left( \frac{1}{R + j \left( L\omega - \frac{1}{c\omega} \right)} \right) = \frac{|V|^2}{2} R \quad (۴) \end{aligned}$$

اینک ساختار مشدد شکل (۶) که R به صورت سری و G به صورت موازی تلفات سلف و خازن را به ترتیب نشان می‌دهند، در نظر بگیرید.



امپدانس کل برابر است با:

$$Z_{in} = R + jL\omega + \frac{1}{G + jc\omega}$$

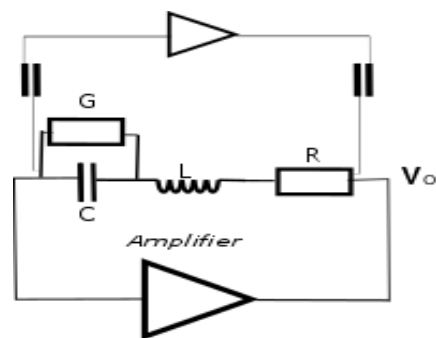


شکل (۱۲): نویز فاز نوسان‌ساز با وجود مشدد RLC بدون تلف و مشدد با تلفات سلف و خازن در دو حالت وجود و نبود حلقه بازخورد فعال

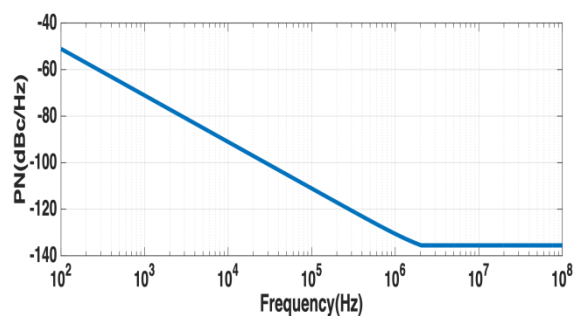
بنابراین، نوع ساختار مشدد در تعیین حلقه بازخورد و انتخاب تقویت‌کننده تاثیر به‌سزایی دارد. در ساختارهایی که تلفات مشدد به  $C$  و  $L$  بستگی ندارد، تقویت‌کننده با برآوردن شرایط نوسان، تلفات مدار را به‌طور کامل حذف می‌نماید. در چنین ساختارهایی، اضافه نمودن حلقه بازخورد اضافی به‌منظور فعال سازی مشدد که معادل با یک مقاومت منفی است تاثیری در بهبود نویز فاز نخواهد داشت. در ساختارهایی که مقاومت به‌طور مستقیم در مسیر بازخورد قرار ندارد و تلفات مدار تابع مقادیر سلف، خازن و فرکانس است، اضافه نمودن حلقه بازخورد فعال اضافی به‌منظور جبران تلفات موثر است.

## ۷. نتیجه‌گیری

فعال نمودن مشددها به منظور جبران تلفات و بالا بردن ضریب کیفیت، اگر چه ایده موثری در تحقق فیلترها است، به‌عنوان یک راه‌کار همواره مناسب در طراحی نوسان‌ساز با نویز فاز کم نمی‌باشد. مشددهایی که تلفات داخلی آنها به مقادیر سلف، خازن و فرکانس بستگی ندارد، تنها با قرار گرفتن در حلقه بازخورد نوسان‌ساز و جبران تلفات، نویز پایینی را نتیجه می‌دهند. اما مشددهایی که تلفات آنها به پارامترهای دیگر مدار از جمله سلف، خازن وابسته است، به‌منظور جبران کامل تلفات‌شان، به بازخورد مجزایی که به یک عنصر فعال جهت ایجاد مقاومت منفی متصل است، نیاز دارد. در واقع ساختار مشدد تعیین می‌نماید که فعال‌سازی در عملکرد نوسان‌ساز می‌تواند موثر بوده و یا تغییری در میزان نویز فاز ایجاد نکند و فعال‌سازی مشدد به مدل مشدد و جایگاه آن در ساختار نوسان‌ساز است.



(آ)



(ب)

شکل (۱۱): (آ) نوسان‌ساز با وجود بازخورد فعال و  $R$  و  $G$  به‌عنوان

تلفات مشدد (ب) نویز فاز

در ساختار شکل (۹) فعال‌سازی مشدد به عبارتی ایجاد مقاومت منفی و تغییر مقدار مقاومت مشدد تاثیری روی میزان نویز فاز نداشت. علت این است که تلفات تنها تابع مقاومت مشدد بوده و تقویت‌کننده مستقل از مقدار مقاومت به‌منظور برقراری شرایط نوسان آن را حذف می‌کند. در ساختار شکل (۱۱)، با فعال سازی، میزان نویز فاز تفاوت قابل ملاحظه‌ای را نشان داد. دلیل این اختلاف تلفات مشدد است که تابع همه عناصر و فرکانس نیز بوده، تقویت‌کننده به تنهایی قادر به حذف همه تلفات نیست و ضریب کیفیت ساختار کاهش می‌یابد. از آنجایی که نویز فاز با مربع معکوس ضریب کیفیت رابطه مستقیم دارد، هر چه ضریب کیفیت پائین‌تر، میزان نویز فاز بیشتر خواهد بود. لذا بهره‌گیری از روش فعال نمودن مشددها در این حالت در حذف تلفات و بالا رفتن ضریب کیفیت و کاهش نویز فاز موثر است. شکل (۱۲) مقدار نویز فاز در حالت‌های مختلف از جمله مشدد RLC بدون تلف و مشدد با تلفات سلف و خازن در دو حالت وجود و نبود حلقه بازخورد فعال را نشان می‌دهد که نتایج حاصل از بررسی را به‌طور یک‌جا مقایسه می‌کند.

## ۵. مراجع

- [6] J. Lee, Y. T. Lee, and S. Nam, "High-Q Active Resonator Using Amplifiers and Their Applications to Low Phase-Noise Free-Running and Voltage-Controlled Oscillators," *IEEE Trans. Microw. Theory Technology*, vol. 52, no. 11, pp. 2621–2626, 2004.
- [7] H. Gharib and S. A. Ahmadi, "Voltage Controlled Push-Push Oscillator in the Frequency Range of 1200-1400 Mhz," *Journal of Radar*, vol. 6, no. 1, 2018 (Serial No. 19)
- [8] C. Yang and T. Itoh, "Microwave Active Filters Based on Coupled Negative Resistance Method," *IEEE Tran and microwave theory*, vol. 38, no. 12, Dec.1990.
- [9] Y.-T. Lee, J. Lee, and S. Nam, "High-Q Active Resonators Using Amplifiers and Their Applications to Low Phase-Noise Free-Running and Voltage-Controlled Oscillators," *IEEE Transactions On Microwave Theory And Techniques*, vol. 52, no. 11, Nov. 2004.
- [10] K. Hoffmann and Z. Skvor, "Active Microwave and Millimeter Wave Resonator," 31st European Microwave Conference, England, 2001.
- [1] S. B. Cohn, "Microwave Bandpass Filters Containing High-Q Dielectric Resonators," *IEEE Trans. Microw. Theory Techn.*, vol. 16, no. 4, pp. 218–227, Apr.1968.
- [2] C. Y. Chang and T. Itoh, "Microwave Active Filters Based on Coupled Negative Resistance Method," *IEEE Trans. Microw. Theory Techn.*, vol. 38, pp. 1879–1884, Dec. 1990.
- [3] H. Du, X. Yu, H. Zhang, and P Chen, "A Method to Improve Phase Noise of Oscillator Based on Triangular SIW Resonators," *Microw. Opt. Technol. Lett.*, vol. 60, no. 5, May. 2018.
- [4] M. Nick and A. Mortazawi, "Low Phase-Noise Planar Oscillators Based on Low-Noise Active Resonators," *IEEE Trans. Microw. Theory Techn.*, vol. 58, no. 5, pp. 1133-1139, May. 2010.
- [5] M. Nick, "New Q-Enhanced Planar Resonators for Low Phase-Noise Radio Frequency Oscillators," Ph.D. dissertation, Dept. Electrical Eng., Michigan Univ., Ann Arbor, MI, 2011.

## The Role of the Activating Structure of Resonators on the Oscillator Phase Noise Correction

Z. Soltani, Sh. Asadi<sup>\*</sup>

<sup>\*</sup> Shahid Beheshti University, Tehran, Iran

(Received: 28/02/2020, Accepted: 18/04/2020)

### Abstract

The importance of reducing the oscillator phase noise in most radio equipment, including communication systems, radio sensors and radar, has led to many solutions, one of which is the activation of resonator in the oscillator structure. In this paper, by presentation and analysis of x cases it is shown that the correction of the phase noise by activation of the resonator depends on the model of the resonator and its position in the oscillator and does not happen in all cases. It is also, shown that designing oscillators using extra active feedback loop is not always effective in reducing phase noise. Resonators whose equivalent resistance is in the path of the oscillator loop, do not require an extra active feedback loop in order to obtain the desired phase noise, and the losses are fully compensated by the amplifier which also plays the circuit oscillation role. Two oscillator structures; a series RLC resonator and an RLC resonator with resistor in parallel to capacitor, are compared and the results show that the phase noise is not changed by the extra active feedback loop in the first case but it is decreased by 18 dB in the second one.

**Keywords:** Resonator Losses, Active Feedback Loop, Phase Noise, Oscillator

---

<sup>\*</sup> Corresponding author E-mail: sh\_asadi@sbu.ac.ir