

طراحی و ساخت تقویت کننده W 100 حالت جامد پالسی با استفاده از ماژول های تقویت کننده CW

علیرضا رضائی^{۱*}، ظاهر چراغی^۲

۱- استادیار، گروه مهندسی سیستم و مکترونیک دانشکده علوم و فنون نوین دانشگاه تهران

۲- دانشجوی کارشناسی ارشد، دانشکده علوم و فنون نوین دانشگاه تهران

(دریافت: ۹۶/۰۹/۲۵؛ پذیرش: ۹۷/۰۲/۲۵)

چکیده

این مقاله به شرح اصول طراحی و ساخت تقویت کننده توان در فرکانس ۴/۳ GHz که متشکل از ۳ ماژول ۶۰W است و بین دو مد پالسی و CW (به صورت دستی یا از طریق واسط کنترلی) سویچ می گردد، می پردازد. اجزای این تقویت کننده که شامل تقسیم کننده توان، ترکیب کننده توان و جدا کننده است، به صورت کامل طراحی شده اند. این تقویت کننده در فرستنده ماهواره های مخابراتی کاربرد دارد. برای طراحی تقویت کننده توان ۱۰۰W از ترکیب سه ترانزیستور TIM4450-60SL شرکت توشیبا استفاده شده است. همچنین از یک ترانزیستور مشابه دیگر به عنوان پیش تقویت کننده در ورودی ترکیب کننده توان استفاده شده است. به منظور شبیه سازی نیز مدار بایاس درین، گیت، ترکیب کننده توان و تقسیم کننده توان میکرواستریپ، در نرم افزار AWR شبیه سازی شده است. طراحی ساده، فناوری بومی و سهولت ساخت از ویژگی های اصلی این طرح می باشد. در ورودی و خروجی تقویت کننده از یک جدا کننده استفاده شده است. بنابراین، اگر به هر دلیلی ورودی تقویت کننده باز بماند و یا کابل ورودی به خوبی بسته نشده باشد به نوسان نخواهد افتاد.

واژگان کلیدی

تقویت کننده، میکرواستریپ، ترکیب کننده، درین، گیت

۱- مقدمه

HEMT^۲ می باشد و بهره کافی دارند استفاده شده است. اگر چه توان خروجی GaAs HEMT به اندازه لامپ ها نیست. ولی می توانند پالس هایی با Duty Cycle بالاتر و طولانی تر که تداخل را کاهش می دهند کار کنند. اخیراً نیمه هادی های Freescale یک ترانزیستور LDMOS در فرکانس ۵۰۰MHz طراحی کرده اند. پایین بودن باند فرکانسی در این تقویت کننده از معایب آن می باشد [۹]. در طراحی دیگر با استفاده از ۳۲ ماژول در فرکانس ۵۰۰MHz یک تقویت کننده به دلیل استفاده از ۳۲ المان اکتیو باعث ایجاد نویز زیادی می شود و برای حذف این نویزها سازنده مجبور به صرف هزینه های بالا و استفاده بیشتری از بودجه حجمی شده است. از طرفی باند فرکانسی در این تقویت کننده بسیار پایین می باشد [۱۰]. در معماری چنین تقویت کننده هایی به دلیل استراتژی ترکیب و تقویت، PAها به صورت همگام (از نظر دامنه و فاز برای حداکثر بازدهی ممکن ترکیب سنکرون می شوند. عمل ترکیب و تقسیم توان توسط ترکیب کننده و مقسم های توان انجام می شود. همه تقویت کننده ها که بلاک های بهره اصلی هستند به علت تولوراتس ساخت نمی توانند یکسان باشند. بنابراین، سیگنال های خروجی ها در دامنه و فاز متفاوت خواهد بود. این تغییرات فاز و

برای سال های قبل، استفاده از تقویت کننده های حالت جامد (SSPA)^۱ در فرکانس های رادیویی محدود به تقویت کننده های درایور در لامپ ها بود. در حال حاضر با در دسترس بودن ترانزیستورهای RF، آزمایشگاه های زیادی در سراسر دنیا از فناوری حالت جامد استفاده می کنند. مزایای زیاد [۱-۲] SSPA در مقایسه با تقویت کننده های لامپی اصلی ترین عامل رشد سریع SSPAها شده است. یک سامانه توان [۳] با استفاده از تقویت کننده کلاسترون ساخته شده است. به دلیل پایین بودن قابلیت اطمینان لوله های کلاسترون، در این راستا منبع RF توان بالا با استفاده از فناوری حالت جامد طراحی و ساخته شد [۴]. با توجه به خروجی توان متوسط ترانزیستورهای حالت جامد تعدادی از ماژول های تقویت کننده های توان به منظور تولید توان RF در سطح بالاتر با هم موازی می شوند [۵]. اخیراً در باند C و S تقویت کننده های حالت جامد با استفاده از ترانزیستورهای دو قطبی سیلیکونی ساخته شده است [۶]، [۷] و [۸] در باند های C و بالاتر چون ترانزیستور های سیلیکونی Gain کافی ندارند و بنابراین، در این طراحی از ترانزیستورهای با فناوری GaAs که

* نویسنده مسئول: arzeae@ut.ac.ir

2- High Electron Mobility Transistor

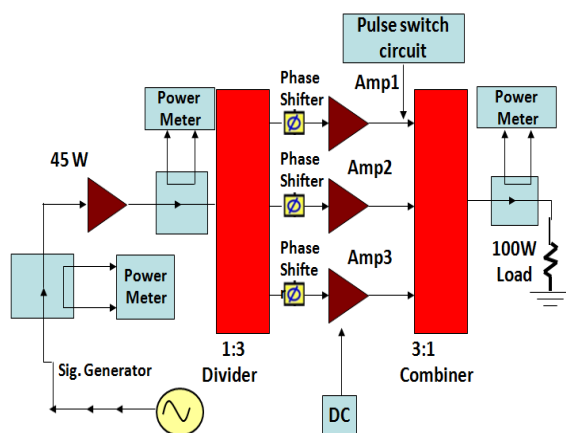
1- Solid State Power Amplifier

۳- انتخاب ترانزیستور

در طراحی تقویت کننده توان نیمه هادی، ترانزیستورهای موجود بسیار محدود کننده می باشند و به طور کلی برای رسیدن به یک توان مطلوب بایستی توان تعدادی ترانزیستور با همدیگر ترکیب شوند. هر چه فرکانس کار بالاتر باشد ترانزیستورهای موجود دارای توان کمتری می باشند. در باند فرکانسی ۴/۴۰۰ GHz - ۴/۲۰۰ کمپانی توشیبا^۱ دارای ترانزیستورهای با فناوری GaAs می باشد که نسبت به دیگر کمپانی ها دارای توان بالاتری می باشد. از ترانزیستورهای موجود این کمپانی، ترانزیستور TIM4450-60SL داری بالاترین توان در باند فرکانسی مورد نظر می باشد. این ترانزیستور برای باند فرکانسی 4400-5000 MHz طراحی شده است اما تجربه نشان می دهد که می توان از آن در محدوده ۲۰۰ MHz خارج از باند نامی نیز استفاده کرد. به طور معمول توان خروجی این ترانزیستور برابر ۶۰W می باشد و بنابر اطلاعات کمپانی برای این ترانزیستورها توان خروجی کمتر از ۵۰W نیست. البته در خارج از باند نامی توان ترانزیستور کمی کمتر از ۵۰W می شود. این ترانزیستور بهره توانی در حدود ۸/۵dB دارد. اما در خارج از باند فرکانسی نامی بهره آنها در حدود ۷dB می شود.

۴- توصیف طراحی

تقویت کننده حالت جامد ۱۰۰W به صورت ماژولار از ترکیب سه ماژول ۲۰W که سه تا از آنها به صورت موازی در بلوک تقویت کننده اصلی ترکیب شده اند و یکی دیگر به عنوان درایور ساخته شده است. توان ورودی به تقویت کننده ۲۰W می باشد. بر اساس مطالعات و انتخاب قطعات معماری ساده ای برای تقویت کننده ۱۰۰W در شکل (۱) نشان داده شده است.



شکل (۱): معماری تقویت کننده حالت جامد

دامنه بازدهی ترکیب و در نتیجه بازدهی کل سامانه را کاهش می دهد. طراحان SSPA روش های مختلفی مانند خط تاخیر فاز [۱۱] برای سنکرون کردن دامنه و فاز تقویت کننده ها استفاده می کنند. به منظور کنترل دقیق این تغییرات طراحی PA و تقسیم کننده/ترکیب کننده به منظور تحلیل در بازدهی و توان خروجی نهایی سامانه مهم می باشد [۱۲]. در این مقاله روش طراحی مختلف قطعات برای ساخت یک SSPA در فرکانس مرکزی ۴/۳ GHz به صورت پالسی با نتایج RF توصیف شده است. این طرح داده های ارزشمندی برای ارزیابی عملکرد، تست عمر، تقویت کننده های حالت جامد ارائه خواهد داد. این طرح شامل سه ماژول PA (هر کدام ۴۵W) می باشد که توسط یک ترکیب کننده ۳ به ۱ ترکیب می شوند. از یک مقسم سه درگاه که به ورودی هر ماژول توان تحویل می دهد. یک جداکننده در نهایت توان سه ماژول توسط ترکیب کننده سه درگاهی ترکیب می شوند. در این طرح از تقویت کننده، ترکیب کننده، مقسم، جداکننده و ماژول های PA استفاده شده است. تمام این قطعات در زیر با جزئیات توصیف شده اند.

۲- انتخاب نوع کلاس تقویت کننده

گام اولیه در طراحی تقویت کننده، انتخاب کلاس کاری تقویت کننده است. در جدول (۱)، توان، بازده و خطی بودن در کلاس های مختلف تقویت کننده توان مقایسه شده است.

جدول (۱): مقایسه کلاس های مختلف [۱۳]

| نوع کلاس/پارامتر | A | AB | B | C | D |
|------------------|------|-------|-------|------|-------|
| توان خروجی | عالی | خوب | متوسط | ضعیف | متوسط |
| بازدهی | ضعیف | متوسط | خوب | عالی | عالی |
| بهره | عالی | خوب | متوسط | ضعیف | متوسط |
| خطی بودن | عالی | خوب | متوسط | ضعیف | ضعیف |

در کلاس A یک مصالحه منطقی بین توان خروجی و بهره وجود دارد. از طرفی در این تقویت کننده هدف توان خروجی بالا می باشد و کلاس A دارای بیشترین توان خروجی است و ضمناً در دیتاشیت مربوط به ماژول های ترانزیستوری، کلاس A پیشنهاد شده است. از این رو کلاس A را انتخاب می کنیم. کلاس A دارای کمترین راندمان است و در حالت ایده آل راندمان آن حداکثر ۵۰ درصد می باشد، اما توانایی باز تولید بالا و خطی را دارد. در این تقویت کننده اولویت توان خروجی می باشد که کلاس A دارای بیشترین توان خروجی است. برای تامین توان DC در مدار تغذیه از روش ساخت مدار مدولاتور جریان بالا استفاده شده است و محدودیت توان DC وجود ندارد.

پارامتر محدود‌کننده می‌باشد. زیرا در خطوط میکرواستریپ برای فراهم کردن امپدانس بالا می‌بایست عرض خط را بسیار کوچک کرد که این امر هم از نظر تحمل جریان عبوری از آن محدود‌کننده است. از طرفی از آنجایی که خازنها در عمل در فرکانس مورد نظر به طور کامل اتصال کوتاه نمی‌شوند و دارای مدار معادل متفاوتی از یک خازن ایده‌آل می‌باشند. بنابراین، در طراحی مدار بایاس باید به دقت مورد بررسی قرار گیرند. در طرح استفاده شده در این طراحی به جای استفاده از خازن 1pF به منظور اتصال کوتاه کردن انتهای خط $\lambda/4$ از یک Stub قوسی مدار باز استفاده شده است [۱۴]. برد انتخاب شده برای ساخت بخش RF تقویت‌کننده RO4003 با ضخامت ۳۲mil ساخت کمپانی Rogers می‌باشد. پارامترهای مورد استفاده شده در شبیه‌سازی در جدول (۲) آمده است.

جدول (۲): پارامترهای برد RO4003

| پارامتر | مقدار |
|----------------------------------|----------|
| ارتفاع زیرلایه (H) | ۰/۸۱۳mm |
| ثابت دی‌الکتریک | ۳/۳۸ |
| Rho | ۰/۷ |
| ضریب پراکندگی ($\tan(\delta)$) | ۰/۰۰۲۷ |
| ارتفاع هادی (T) | ۰/۰۱۷۵mm |

۵- منبع تغذیه

همه ترانزیستورهای مورد استفاده در تقویت‌کننده توان به یک ولتاژ مثبت ۱۰V و یک ولتاژ منفی در حدود ۱/۲۷- نیاز دارند. تقویت‌کننده به گونه‌ای طراحی شده است که تنها به یک ورودی تغذیه ۱۵V+ نیاز دارد و ولتاژ منفی به کمک یک تنظیم‌گرهای کلیدزنی در داخل آن ساخته می‌شود.

۶- طراحی ترکیب‌کننده توان

در طراحی تقویت‌کننده توان نیمه‌هادی، قطعه‌های تقویت‌کننده موجود بسیار محدود‌کننده می‌باشند و به طور کلی برای رسیدن به یک توان مطلوب که در این مقاله ۱۰۰W می‌باشد بایستی توان سه ماژول با استفاده از ترکیب‌کننده توان ترکیب شوند. لذا به ترکیب‌کننده توان حتما نیاز می‌باشد. در ترکیب‌مداری، ترکیب‌کننده‌های توان مختلفی وجود دارد که چهار نوع معروف آن در شکل (۲) نشان داده شده است. در این طراحی از ترکیب‌کننده توان Gysel استفاده کرده‌ایم زیرا دارای اتلاف برگشتی کمتر و افت پایین‌تری و پهنای باند بیشتر نسبت به سایر ترکیب‌کننده‌ها را دارد [۱۴] تقسیم‌کننده توان Gysel در درگاه‌های خروجی جداسازی بالاتری را داراست [۱۵] بنابراین قابلیت کار و مانیتور کردن توان بالاتری در درگاه‌های خروجی را

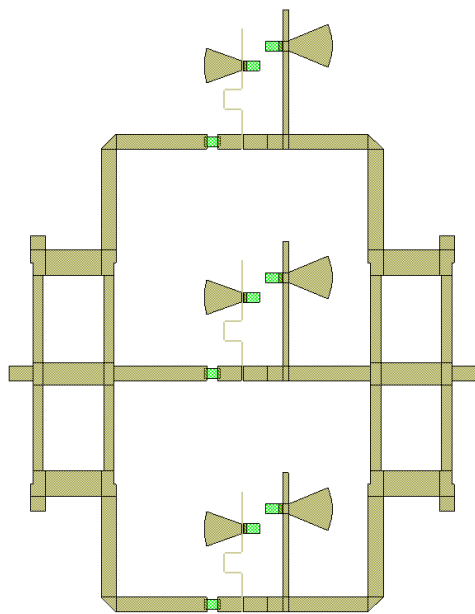
در ورودی و خروجی تقویت‌کننده از یک جداکننده استفاده شده است. بنابراین، اگر به هر دلیلی ورودی تقویت‌کننده باز بماند و یا کابل ورودی به خوبی بسته نشده باشد، تقویت‌کننده به نوسان نخواهد افتاد. از بلوک AMP1 به عنوان پیش تقویت‌کننده استفاده شده است. این بلوک توان ورودی را تقویت کرده و سپس آن را به تقسیم‌کننده میکرواستریپی تحویل می‌دهد. این تقسیم‌کننده توان ورودی را به سه مسیر یکسان می‌فرستد. در هر مسیر یک ترانزیستور قرار دارد. توان خروجی بلوک‌های AMP2، AMP3 و AMP4 وارد ترکیب‌کننده توان در خروجی می‌گردد. این ترکیب‌کننده نیز از نوع میکرواستریپ^۱ می‌باشد. برای ایجاد تطبیق امپدانس بهتر و محافظت از ترانزیستورها از چند جداکننده در جاهای مناسب مسیر استفاده شده است. از آنجایی که جداکننده‌های موجود دارای توان قابل تحمل پایینی هستند از ترکیب انتشاردهنده^۲ و مقامت RF توان بالا برای ساخت جداکننده استفاده شده است. بیشترین افت عبوری آن ۰/۴ dB می‌باشد. بیشترین توان قابل تحمل رفت و برگشت این انتشاردهنده ۵۰W می‌باشد. همچنین میزان ایزولاسیون آن برابر ۲۰ dB است.

۴- مدار بایاس درین و گیت ترانزیستورهای توان

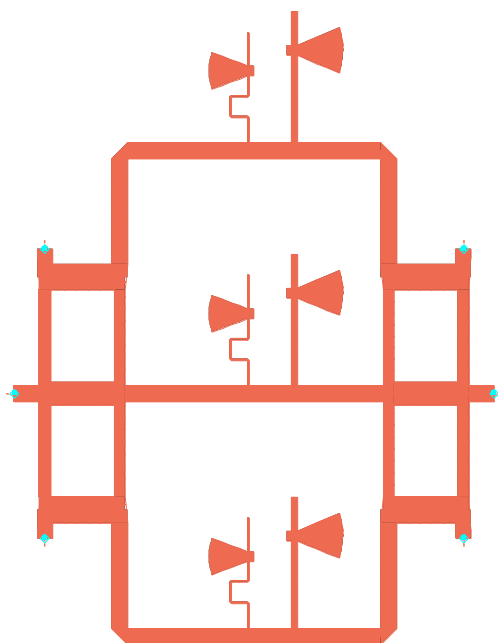
در طراحی این تقویت‌کننده از چهار ترانزیستور ۶۰ واتی TIM4450-60SL استفاده شده است. این ترانزیستورها Internally Matched می‌باشند و بایستی برای آنها مسیر تغذیه مناسب طراحی گردد. همچنین در تغذیه آنها از یک مدار Sequencer مناسب استفاده شده است. این ترانزیستور برای کاربرد CW طراحی گردیده است و برای کاربرد پالسی باید گیت یا درین آن سویچ گردد. در طراحی مدار مربوط به مسیر تغذیه درین و گیت ترانزیستور نکته اساسی آن است که این مدار نباید موجب افت عبوری گردد. بدین معنی که اگر این مدار به یک خط میکرواستریپی 50Ω متصل شود افت عبوری سیگنال در طول خط 50Ω را نباید تحت تاثیر قرار دهد. ساده‌ترین روش برای پیاده‌سازی این مدار استفاده از خطوط $\lambda/4$ در مسیر تغذیه است بدین شکل که اگر انتهای خط $\lambda/4$ از دید RF اتصال کوتاه باشد در ورودی معادل اتصال باز خواهد بود. در این طراحی خطوط $\lambda/4$ با استفاده از خازن‌های ۵/۶pF که در فرکانس ۴/۳GHz اتصال کوتاه هستند برای پیاده‌سازی استفاده شده‌اند. به طور معمول خطوط $\lambda/4$ استفاده شده در مسیر تغذیه دارای امپدانس مشخصه بالایی هستند (این امر خاصیت سلفی خط را افزایش می‌دهد). اما این پارامتر در بسیاری از موارد یک

1-Micro Strip
2-Circulator

۵۰Ω تنظیم می‌شود به منظور رسیدن به نتیجه بهتر در پارامترهای پراکندگی با تنظیم کردن طول خطوط، میکرواستریپ را پس از طراحی تغییر داده‌ایم. این تغییر لازم بود تا کل مدار را تطبیق نماید. برای بخش ترکیب توان میکرواستریپ از ساختار Gysel یک به سه استفاده شده است. در شکل (۳) چگونگی شبیه‌سازی ساختار برای ترکیب سه تایی در نرم‌افزار AWR نشان داده شده است. در شکل‌های (۴-۵) Layout ترکیب‌کننده توان در محیط نرم‌افزار AWR و ADS به ترتیب نشان داده شده است.

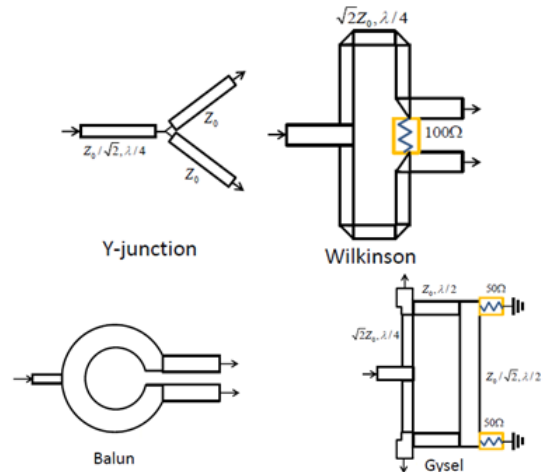


شکل (۴): طرح‌بندی ترکیب‌کننده توان در AWR

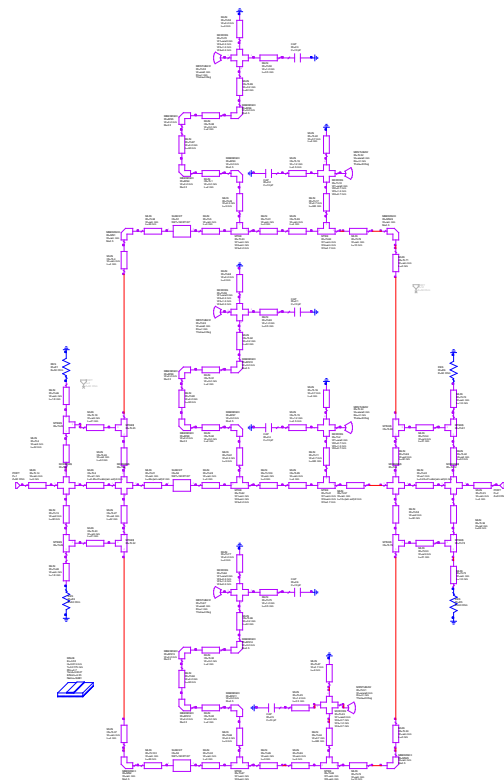


شکل (۵): طرح‌بندی ترکیب‌کننده توان در ADS

داراست. این مشخصات ذکر شده در مقالات زیادی از قبیل [۱۶] ذکر شده است. برای بخش ترکیب توان از ساختار Gysel یک به سه استفاده شده است.



شکل (۲): چهار طرح اساسی ترکیب توان [۱۷]



شکل (۳): شبیه‌سازی ترکیب‌کننده توان میکرواستریپ

تقسیم‌کننده توان Gysel با استفاده از ابزار "LineCalc" در ADS یا AWR طراحی شده است. این ابزار توانایی محاسبه عرض و طول یک خط میکرواستریپ براساس پارامترهای زیرلایه، فرکانس کاری، امپدانس و طول‌های الکتریکی مشخص شده توسط طراح را دارد. از آنجاکه هر ورودی و خروجی هر طبقه به ۵۰Ω تطبیق داده شد لذا امپدانس مشخصه Z_0 تقسیم‌کننده توان



شکل (۶): نمایی از تقویت کننده ساخته شده

در شکل (۶) می توان ترانزیستورها، مدار تغذیه Gate و Drain، جداکننده، ترکیب کننده توان و سایر المان ها را مشاهده نمود. در کنار تقویت کننده توان مورد نظر مدار کنترلی و حفاظت نیز ساخته شده است که در بالا قابل مشاهده می باشد.

۸- نتایج شبیه سازی

به منظور ارزیابی کارایی تقویت کننده توان طراحی شده، شبیه سازی ها با استفاده از نرم افزار ADS و AWR صورت گرفته است. این فصل شامل شبیه سازی های انجام شده و آرایه نتایج حاصل از اندازه گیری می باشد. مدار بایاس درین و گیت در شکل های (۹-۸) نشان داده شده است و در ادامه نتایج حاصل از شبیه سازی مسیر تغذیه درین و گیت تقویت کننده طراحی شده در شکل های (۱۱-۱۰) نشان داده شده است. در شکل (۱۰)، نمودار ضریب بازتابش در بازه فرکانسی ۴/۶۶۳GHz-۴/۰۰۴ و با مرکزیت فرکانس ۴/۳۰۶ نشان دهنده بازگشت بسیار اندکی از توان از درگاه ورودی (شماره درگاه ها در شکل های (۹-۸) قابل مشاهده می باشد) به همان درگاه بوده است که در قسمت دیگر نمودار ضریب انتقال این ادعا را اثبات نموده و تقریباً در حالتی ایده آل مقدار S_{21} برابر صفر دسیبل شده که این یعنی تمامی توان به سامانه تحویل داده شده است. در توضیحی بیشتر در کارهای عملی مقادیر پایینتر از ۱۰dB- برای S_{11} قابل قبول خواهد بود. این دو شکل در واقع نشان دهنده عدم وجود نشتی RF در شبکه های بایاس درین و گیت می باشد، در شکل های (۱۱-۱۰) در مقاله همان طور که شماره درگاه ها نیز مشخص می باشد، ملاحظه می شود S_{21} که نشان دهنده RF ورودی از درگاه ۱ به درگاه ۲ است مقدار ناچیزی است که این امر نشان دهنده این است که در شبکه بایاس نشتی RF مقدار بسیار کمی است و همچنین ضریب انعکاس S_{11} هم در مقاله نشان داده شده است. مباحث مطرح شده برای شکل (۱۰) در مورد شکل (۱۱) نیز صادق خواهد بود. شکل (۱۲) پاسخ شبیه سازی مربوط به تقسیم کننده توان شکل (۴) می باشد که مقدار ضریب بازتابش برای دو باند فرکانسی و با مرکزیت ۴/۱۷۲GHz و

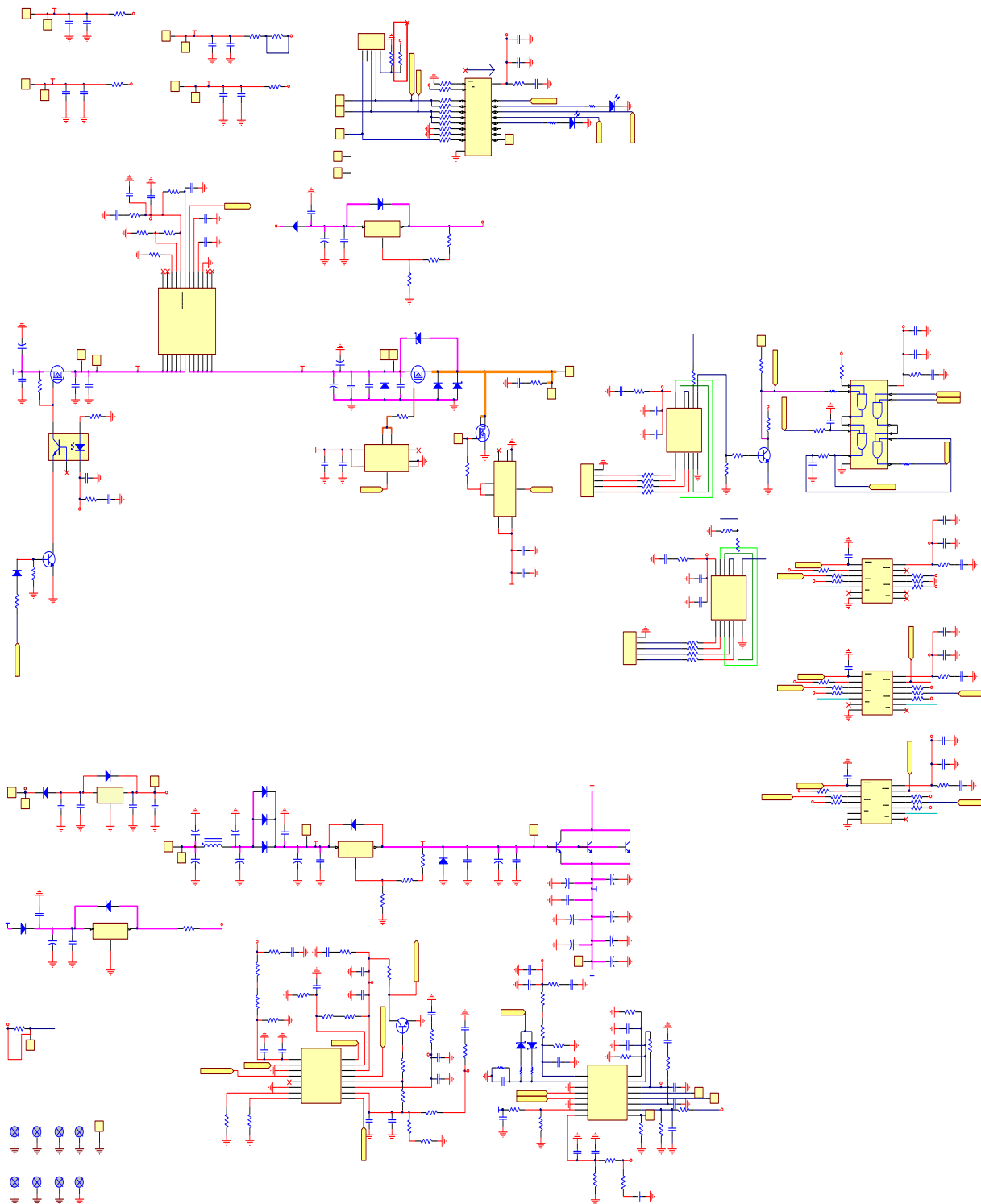
۷- طراحی مدار تغذیه و حفاظت

در شکل (۷) شماتیک کامل مدارمدولاتور پالس و تغذیه تقویت کننده نشان داده شده است که با بزرگنمایی روی تصویر تمام المان ها به صورت واضح قابل رویت می باشد.

در شکل (۷)، تغذیه ۱۵V+ ورودی به J16 متصل می شود. از مجموعه C64، C65، C70، C71 و L1 به عنوان فیلتر پایین گذر و نیز محدودکننده جریان ناگهانی برای شارژ بانک خازنی (C77، C78، C80، C81، C86) استفاده می شود. در این مدار از ۵ خازن با ظرفیت ۶/۸mF با شماره BZ05FB682Z_B به منظور تامین جریان ترانزیستورها در هنگام روشن بودن استفاده می شود. از قطعه های Q2، Q3، U5 و U6 به عنوان مدولاتور پالس برای روشن و خاموش نمودن تغذیه درین ترانزیستورهای توان استفاده می شود. برای مدار Sequencer از مجموعه Q1، Q4 و U4 استفاده می شود. U4 یک کوپلر نوری می باشد. در صورتی که ولتاژ منفی به پایه دوم آن وصل باشد دیود نوری درون قطعه روشن شده و ترانزیستور داخل قطعه را بایاس می کند. بنابراین، جریانی از مقاومت R43 کشیده شده و افت ولتاژی در حدود ۱۰V بین پایه اول و سوم ماسفت Q1 ایجاد می شود. این ولتاژ Q1 را روشن کرده و در پایه دوم ولتاژ ۱۲۷+ ظاهر می گردد. در طرح مدار حفاظت از یک حسگر جریان برای اندازه گیری جریان درین ترانزیستورها استفاده شده است. برای اندازه گیری دمای کل تقویت کننده از یک حسگر دما استفاده شده است. سیگنال خروجی همه حسگرها وارد مقایسه کننده ها می گردد. در صورتی که هر کدام از پارامترهای اندازه گیری شده توسط حسگرها از حد مجاز بیشتر باشد تقویت کننده خاموش می گردد. شکل (۶) تقویت کننده ساخته شده را نمایش می دهد. برای ایجاد تطبیق امپدانس بهتر و محافظت از ترانزیستورها از چند جداکننده در جاهای مناسب مسیر استفاده شده است. از آنجایی که جداکننده های موجود دارای توان قابل تحمل پایینی هستند از ترکیب انتشاردهنده و مقامت RF توان بالا برای ساخت جداکننده استفاده شده است. انتشاردهنده 0430CED ساخت کمپانی Nova می باشد و باند فرکانسی آن ۴/۴۰MHz-۴/۲۰MHz است [۱۸]. بیشترین افت عبوری آن ۰/۴dB می باشد. بیشترین توان قابل تحمل رفت و برگشت این انتشاردهنده ۵۰ وات می باشد. همچنین میزان جداکننده آن برابر ۲۰ dB است. مقاومت RF توان بالای استفاده شده با انتشاردهنده FT10302N0050JBK می باشد که ساخت کمپانی ATC است. پهنای باند این مقاومت DC-18 GHz می باشد که توان قابل تحمل آن ۲۰ W بوده و VSWR آن برابر ۱/۲۵ می باشد.

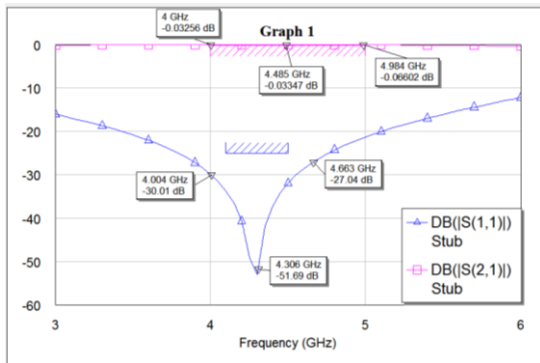
سازی مربوط به شکل (۵) می باشد در محدوده فرکانسی حدود ۴GHz تا ۵ GHz توان قابل قبولی از درگاه ۲ به درگاه ۱ رسیده است. در این حالت با توجه به نمودار پارامترهای پراکندگی درگاه های دیگر نسبت به یکدیگر تقریباً ایزوله بوده اند.

۴/۵۳۷GHz مقادیر قابل قبولی (حدود ۲۰dB) داشته است. در این حالت مقسم توان توانسته تقریباً تمامی توان را از درگاه ۱ به درگاه ۲ ارسال نماید. بازتابش قابل قبولی نیز در درگاه ۲ به درگاه ۲ مشاهده شده است. با توجه به شکل ۱۳ که پاسخ شبیه

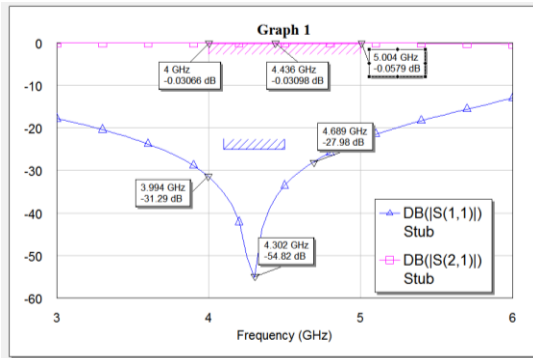


شکل (۷): طرح بندی ترکیب کننده توان در ADS

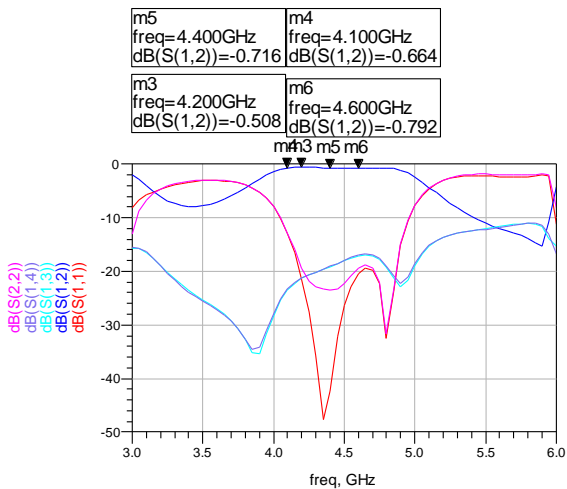
اساس تغییرات توان ورودی و هم تغییرات توان خروجی قابل رسم است. بهره توان در توان‌های ورودی (خروجی پایین) بیشترین مقدار خود را دارد. در شکل (۱۵) ابتدا که به بیشینه توان خروجی نرسیده، گین زیاد می‌شود این گین در واقع همان گین سیگنال کوچک می‌باشد. با افزایش توان خروجی به مقدار اشباع تقویت‌کننده نزدیک می‌شود و گین کم می‌شود ولی توان خروجی افزایش می‌یابد و با افزایش توان به نقطه اشباع رسیده و گین کاهش می‌یابد.



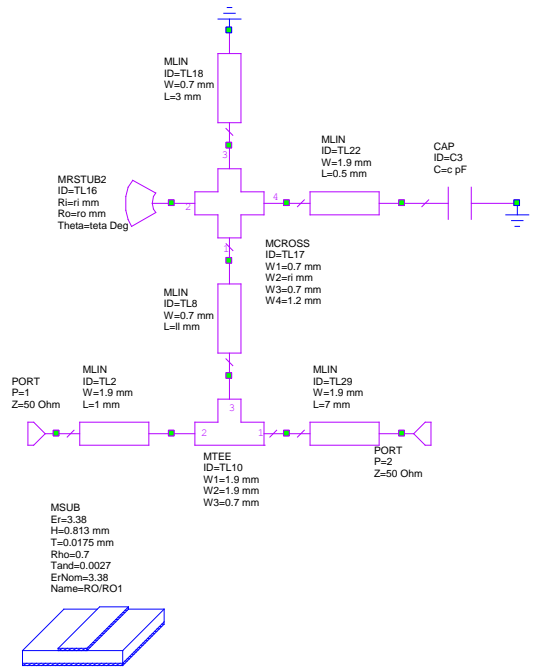
شکل (۱۰): پاسخ مدار تغذیه درین



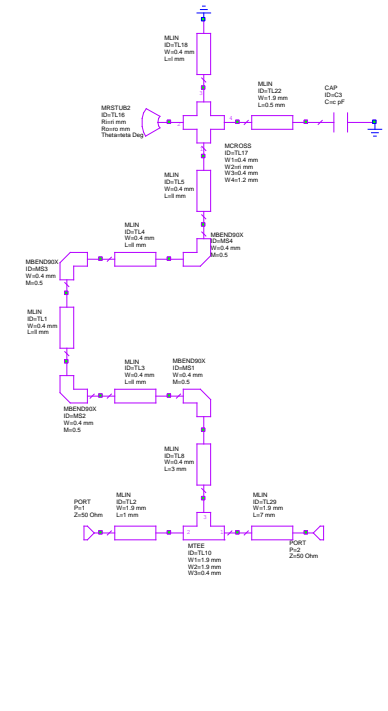
شکل (۱۱): پاسخ مدار تغذیه گیت



شکل (۱۲): پاسخ شبیه‌سازی ترکیب‌کننده توان در نرم‌افزار ADS



شکل (۸): شبیه‌سازی مدار پایاس درین

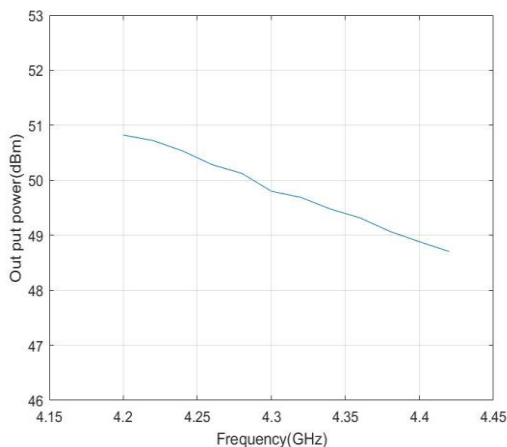


شکل (۹): شبیه‌سازی مدار تغذیه گیت

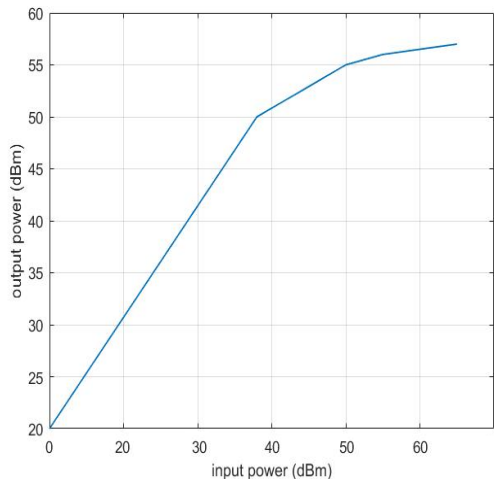
شکل (۱۴) نمودار پایداری تقویت‌کننده بر حسب K و MU می‌باشد. همان‌طوری که ملاحظه می‌شود این تقویت‌کننده بدون شرط پایدار می‌باشد. پاسخ نمودار گین بر حسب توان خروجی، در شکل (۱۵) رسم شده است. گین تقویت‌کننده توان بر حسب خروجی غیر خطی است. در واقع بهره توان اختلاف توان خروجی از ورودی در مقیاس dB است که به مانند توان خروجی هم بر

در شکل (۱۶) نمودار راندمان تقویت کننده بر اساس توان خروجی در توان های پایین که توان در حدود ۲۰ dBm می باشد به دلیل این که تقویت کننده برای این توان پایین طراحی نشده، بازدهی پایین می باشد و چون تقویت کننده کلاس A می باشد، بیشتر توانی که مصرف می شود در واقع مربوط به بایاس می باشد. با افزایش توان ورودی توان خروجی نیز افزایش یافته و درصد بیشتری از این توان که از منبع گرفته می شود به سیگنال RF تبدیل می گردد و در توان خروجی بیشینه که در واقع همان توان ۵۰ dBm است راندمان به بیشینه مقدار خود که در واقع ۲۵٪ می باشد، می رسد. در باند C در فرکانس ۴/۲ GHz تا ۴/۴ GHz با پهنای باند ۲۰۰ MHz با فرکانس مرکزی ۴/۳ GHz نهایتاً ۴ dB افت توان داشتیم. که در باند مرکزی توان خروجی حدود ۴۷ dBm می باشد.

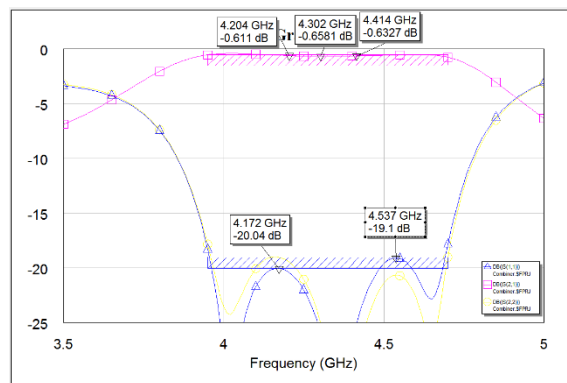
شکل های (۱۷-۱۸) به ترتیب نمودار توان خروجی بر حسب فرکانس و توان خروجی بر حسب توان ورودی می باشد.



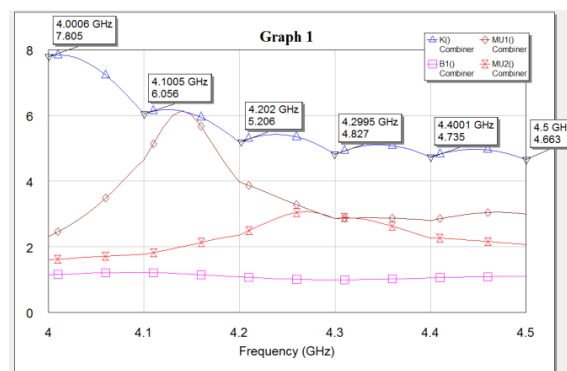
شکل (۱۷): پاسخ نمودار توان خروجی بر حسب فرکانس



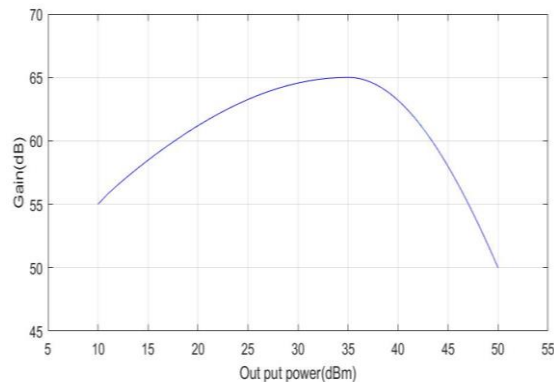
شکل (۱۸): پاسخ نمودار توان خروجی بر حسب توان ورودی



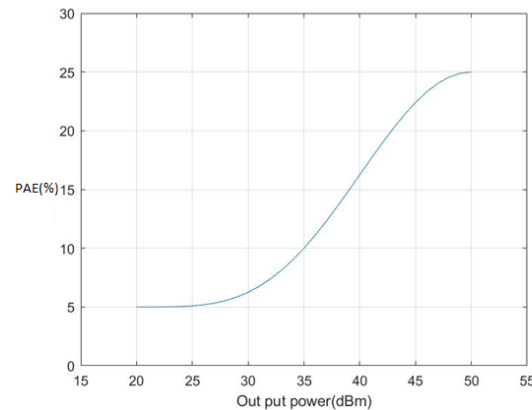
شکل (۱۳): پاسخ شبیه سازی ترکیب کننده توان در AWR



شکل (۱۴): پاسخ شبیه سازی ترکیب کننده توان در AWR



شکل (۱۵): پاسخ نمودار گین بر حسب توان خروجی



شکل (۱۶): پاسخ نمودار راندمان بر حسب توان خروجی

- Journal of Recent Scientific Research, 7(11), pp. 14303-14306, 2016.
- [5] K. Chen, and P. Dimitrios, "Design of highly efficient broadband class-E power amplifier using synthesized low-pass matching networks," IEEE Transactions on Microwave Theory and Techniques, vol. 59, no. 12, pp. 3162-3173, 2011.
- [6] U. Goyal, et al., "Design and development of S band 10W And 20W power amplifier," Applied Electromagnetics Conference (AEMC), 2015 IEEE. IEEE, 2015.
- [7] Inc. Cree. CGH40006P - 6W, RF GaN HEMT Die, Rev 2.4, July 2014.
- [8] P. Saad, F. Christian, C. Haiying, Z. Herbert, and K. Andersson, "Design of a highly efficient 2-4-GHz octave bandwidth GaN-HEMT power amplifier," In IEEE Transactions on Microwave Theory and Techniques, vol. 58, no. 7, pp. 1677-1685, 2010.
- [9] B. Mohamadzade and A. Rezaee, "Compact and Broadband Dual Sleeve Monopole Antenna for GSM, Wimax and Wlan application," Microwave and Optical Technology Letters, vol. 59, issue 6, pp. 1271-1277, ISSN 0895-2477, June 2017. (ISI, WOS)
- [10] M. Abdrhman Basem, N. A. Hesham, and M. E. Gouda, "Design of a 10W, highly linear, ultra wideband power amplifier based on GaN HEMT," Engineering and Technology (ICET), 2012 International Conference on, IEEE, 2012.
- [11] J.-H. Chen, et al., "A broadband stacked power amplifier in 45-nm CMOS SOI technology," IEEE Journal of Solid-State Circuits, 48.11, pp. 2775-2784, 2013.
- [12] J. Dhar, et al., "Spaceborne C-band Pulsed Solid State Power Amplifier," Applied Electromagnetics Conference (AEMC), 2009 IEEE, 2009.
- [13] G. Garrido, M. Angeles, et al., "Critical analysis of results for a european GaN power amplifier after first iteration," Microwave Integrated Circuits Conference, 2009. EuMIC 2009, European, IEEE, 2009.
- [14] S. Lavanga, et al., "High voltage breakdown pHEMTs for C-band HPA," Microwave Integrated Circuits Conference (EuMIC), 2010 European. IEEE, 2010.
- [15] Y. S. Noh and B. Y. In, "Highly integrated C-band GaN high power amplifier MMIC for phased array applications," IEEE Microwave and Wireless Components Letters, 25.6, pp. 406-408, 2015.
- [16] E. Reese, et al., "Wideband power amplifier MMICs utilizing GaN on SiC," Microwave Symposium Digest (MTT), 2010 IEEE MTT-S International, IEEE, 2010.
- [17] P. Reynaert and S. Michiel, "RF power amplifiers for mobile communications," Springer Science & Business Media, 2006.
- [18] Y. S. Noh and B. Y. In, "Highly integrated C-band GaN high power amplifier MMIC for phased array applications," IEEE Microwave and Wireless Components Letters, 25.6, pp. 406-408, 2015.
- [19] J.-H. Chen, et al., "A broadband stacked power amplifier in 45-nm CMOS SOI technology," IEEE Journal of Solid-State Circuits, 48.11, pp. 2775-2784, 2013.
- [20] Y. Okamoto, et al., "C-band single-chip GaN-FET power amplifiers with 60-W output power," 2005 MTT-S, 2005.

در جدول (۳) می‌توانید نتایج مقایسه با چند مقاله با این روش را مشاهده کنید

جدول (۳): جدول مقایسه نتایج با مقالات دیگر

| Ref. | Pout(dbm) | PAE(%) | Frequency | Vds | Year |
|-----------|-----------|--------|-----------|-----|------|
| [۱۹] | ۲۱/۷ | ۲۰/۵ | C-band | ۴/۵ | ۲۰۱۳ |
| [۲۰] | ۱۲/۹ | ۳۱ | C-band | ۱۰ | ۲۰۰۶ |
| [۲۱] | ۴۵ | ۱۸ | C-band | ۹ | ۲۰۰۹ |
| [۲۲] | ۲۵ | ۱۸ | C-band | ۲۵ | ۲۰۰۹ |
| [۲۳] | ۴۴ | ۲۶ | C-band | ۱۶ | ۲۰۱۰ |
| [۲۴] | ۴۵/۷ | ۵۵ | C-band | ۳۰ | ۲۰۱۵ |
| This work | ۵۰ | ۲۵ | C-band | ۱۰ | |

۸- نتیجه‌گیری

تقویت‌کننده حالت جامد ۱۰۰W با استفاده از ۳ مازول در فرکانس باند C با فناوری گالیم‌آرسناید بر پایه ترکیب‌کننده، تقسیم‌کننده‌های توان، جداکننده، مدار حفاظت و Interlock با موفقیت طراحی و ساخته شد. در اکثر تقویت‌کننده‌های پالسی لازم است بین دو مد پالسی و CW (به صورت دستی یا از طریق واسط کنترلی) سوئیچ گردد. در این طراحی این قابلیت وجود دارد و از تقویت‌کننده در دو مد پالسی و CW بسته به کاربرد آن می‌توان استفاده نمود. این تقویت‌کننده دارای ۰ duty cycle تا ۱۰۰٪ می‌باشد. مقادیر حاصل از اندازه‌گیری و شبیه‌سازی این طراحی و ساخت موفق آن می‌تواند بستر را برای طراحی‌های با توان بالاتر فراهم سازد. با ترکیب توان سه قطعه اگر یکی از قطعات آسیب ببیند تنها ۳۵٪ از توان خروجی کاسته می‌شود. این روش طراحی باعث بالا رفتن قابلیت اطمینان می‌گردد.

۹- مراجع

- [1] Y. S. Noh and B. Y. In, "Highly integrated C-band GaN high power amplifier MMIC for phased array applications," IEEE Microwave and Wireless Components Letters, 25.6, pp. 406-408, 2015.
- [2] A. Banerjee, et al., "A 29.5 dBm Class-E Outphasing RF Power Amplifier With Efficiency and Output Power Enhancement Circuits in 45nm CMOS," IEEE Transactions on Circuits and Systems I: Regular Papers, 64.8, pp. 1977-1988, 2017.
- [3] S. Kang, B. Donghyun, and H. Songcheol, "A 5-GHz WLAN RF CMOS Power Amplifier With a Parallel-Cascoded Configuration and an Active Feedback Linearizer," IEEE Transactions on Microwave Theory and Techniques, 65.9, pp. 3230-3244, 2017.
- [4] A. Rezaee and M. Pajohesh, "Combination of Neural Network and Genetic Algorithm for Radio Frequency Power Amplifier Modeling," India. International

- [23] S. Lavanga, et al., "High voltage breakdown pHEMTs for C-band HPA," Microwave Integrated Circuits Conference (EuMIC), 2010 European, IEEE, 2010.
- [24] Y. S. Noh and B. Y. In, "Highly integrated C-band GaN high power amplifier MMIC for phased array applications," IEEE Microwave and Wireless Components Letters, 25.6, pp. 406-408, 2015.
- [21] J. Dhar, et al., "Spaceborne C-band pulsed solid state power amplifier," Applied Electromagnetics Conference (AEMC), 2009.IEEE, 2009.
- [22] G. Garrido, M. Angeles, et al., "Critical analysis of results for a european GaN power amplifier after first iteration," Microwave Integrated Circuits Conference, 2009. EuMIC 2009, European, IEEE, 2009.